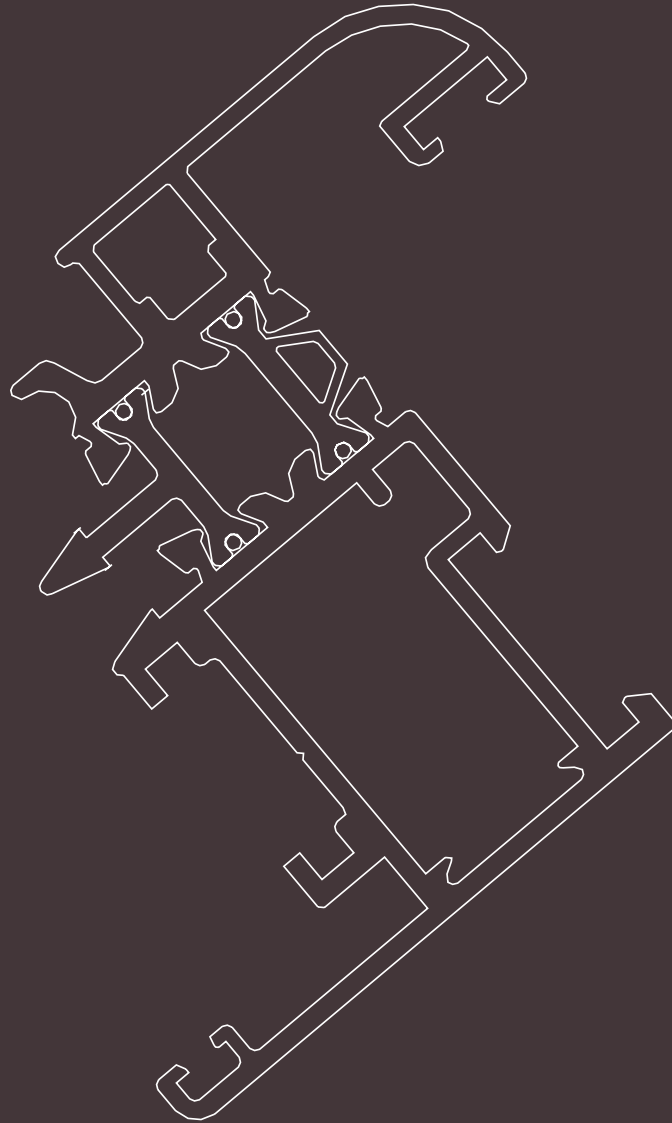


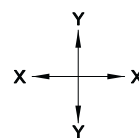
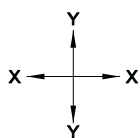
profilati profiles



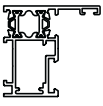
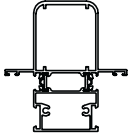
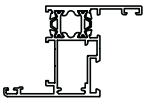
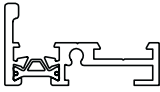
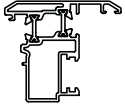
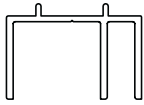
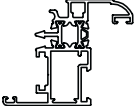
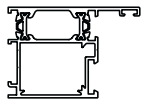
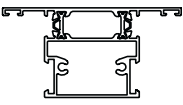
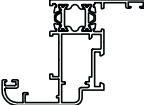
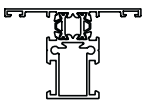
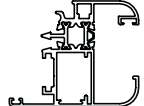
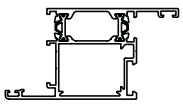

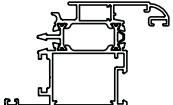
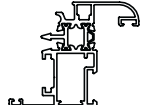

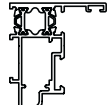
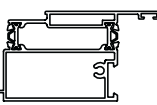

atlantis
serie 55TT

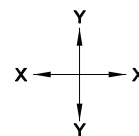
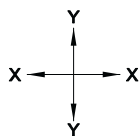


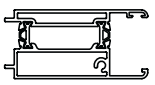
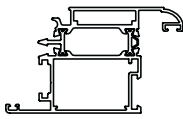
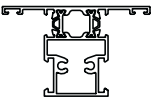

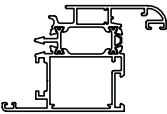
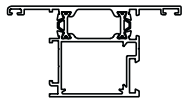
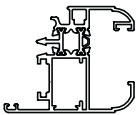

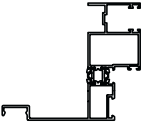
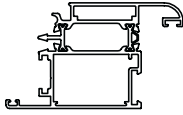
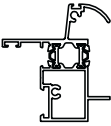
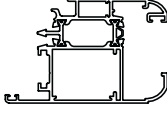
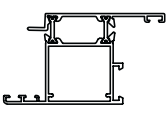
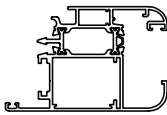
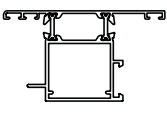
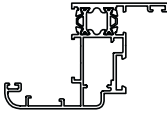
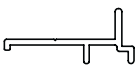
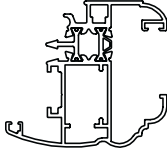
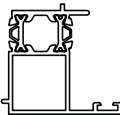
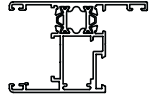
TO.MA. S.p.a.
ESTRUSIONE ALLUMINIO

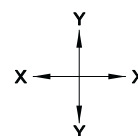
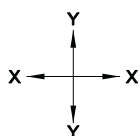


profilati scala ridotta


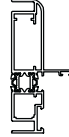
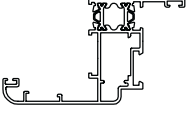
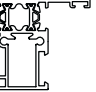
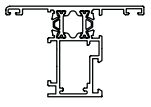
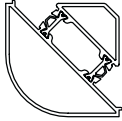
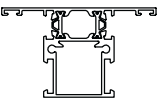
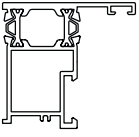
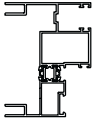
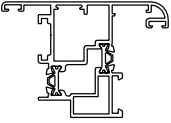
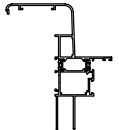
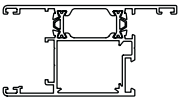
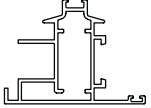
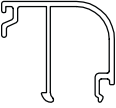
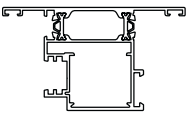

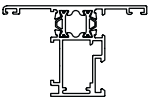
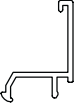
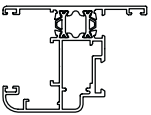

PROFILI	SIGLA Jx cm ⁴ Jy cm ⁴	peso gr/ml	utilizzo	PROFILI	SIGLA Jx cm ⁴ Jy cm ⁴	peso gr/ml	utilizzo
	AZ 5201 Jx 12,07 Jy 5,94	1113	Telaio a "L"		AZ 5211 Jx 84,73 Jy 40,82	2468	Montante Rinforzato
	AZ 5202 Jx 15,22 Jy 9,67	1232	Telaio a "Z"		AZ 5213	711	Soglia Porta Balcone
	AZ 5203 Jx 13,48 Jy 8,71	1316	Riscontro Centrale		AZ 5214	467	Profilo per Telaio a Nastro
	AZ 5204 Jx 17,66 Jy 9,98	1390	Anta Scorniciata		AZ 5215 Jx 15,50 Jy 17,64	1381	Telaio a "L" Maggiorato
	AZ 5205 Jx 40,62 Jy 55,93	1597	Traversa / Montante da 93,8mm		AZ 5216 Jx 21,32 Jy 13,20	1403	Telaio a "Z" Complanare -aletta 25mm-
	AZ 5206 Jx 8,91 Jy 11,51	1335	Traversa / Montante da 71,5mm		AZ 5217 Jx 20,79 Jy 13,51	1492	Anta Vetro ad Infilare
	AZ 5207 Jx 18,56 Jy 24,37	1505	Telaio a "Z" Maggiorato		AZ 5218 Jx 33,22 Jy 212,27	2483	Zoccolo
	AZ 5208 Jx 22,70 Jy 26,06	1690	Anta Scorniciata Media		AZ 5219 Jx 17,69 Jy 10,00	1387	Anta
	AZ 5209 Jx 30,56 Jy 195,85	2438	Fascia da 160mm		AZ 5220 Jx 15,22 Jy 6,06	1166	Telaio Complanare a "L"
	AZ 5210 Jx 14,91 Jy 30,80	1582	Zoccolo Riportato		AZ 5221 Jx 12,47 Jy 59,40	1766	Fascia Vetro ad Infilare da 105mm

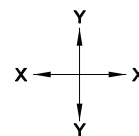
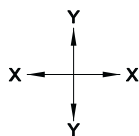


	AZ 5222 Jx 9,34 Jy 25,62	1558	Zoccolo Riportato Vetro ad Infilare		AZ 5242 Jx 25,10 Jy 33,63	1845	Anta Scorniciata Maggiorata
	AZ 5223 Jx 13,40 Jy 12,17	1400	Traversa / Montante da 77,5mm		AZ 5243 Jx 5,83 Jy 69,15	1462	Doga Termica - 24 mm -
	AZ 5225 Jx 22,81 Jy 26,28	1690	Anta Media		AZ 5245 Jx 16,80 Jy 24,30	1556	Telaio "T" Maggiorato
	AZ 5226 Jx 20,72 Jy 13,44	1495	Anta Scorniciata Vetro ad Infilare		AZ 5246 Jx 3,80 Jy 65,80	1436	Doga Termica - 20 mm -
	AZ 5235 Jx 84,54 Jy 65,67	2167	Spalla Monoblocco		AZ 5247 Jx 25,28 Jy 35,13	1870	Anta Maggiorata Portoncino
	AZ 5236 Jx 20,26 Jy 8,92	1439	Traversa Superiore Monoblocco		AZ 5248 Jx 25,94 Jy 32,12	1827	Anta Scorniciata Maggiorata Vetro ad Infilare
	AZ 5237 Jx 16,03 Jy 18,74	1324	Anta Serie Porta a "Z"		AZ 5249 Jx 26,11 Jy 32,37	1827	Anta Maggiorata Vetro ad Infilare
	AZ 5238 Jx 14,58 Jy 18,67	1301	Anta Serie Porta a "T"		AZ 5250 Jx 23,11 Jy 18,54	1456	Telaio a "Z" Complanare - aletta 35mm -
	AZ 5239	219	Battuta Riportata Serie Porta		AZ 5251 Jx 25,15 Jy 14,24	1589	Anta Vetro ad Infilare Bombata con Cornice
	AZ 5241 Jx 7,60 Jy 4,59	895	Inversione di Battuta Serie Porta		AZ 5252 Jx 16,73 Jy 12,62	1371	Telaio a "L"

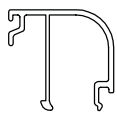





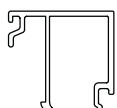
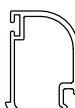
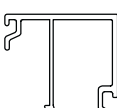
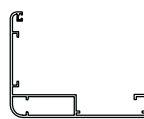

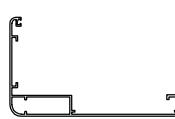
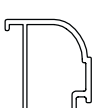

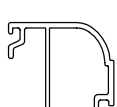

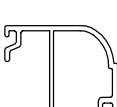


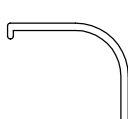


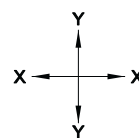
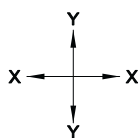
profilati scala ridotta

	AZ 5253 Jx 4,76 Jy 67,83	1451	Doga Termica - 22 mm -		AZ 5263 Jx 59,83 Jy 7,27	1842	Sempilastrino per Vettrine
	AZ 5254 Jx 24,38 Jy 25,63	1497	Telaio a "Z" Complanare - aletta 45mm -		AZ 5264 Jx 11,30 Jy 6,21	1238	Traverso Inferiore Monoblocco
	AZ 5255 Jx 13,21 Jy 9,44	1371	Telaio "T" - aletta 22mm - Sporgere		AZ 5265 Jx 16,21 Jy 16,21	1402	Angolo per Vettrine
	AZ 5256 Jx 13,20 Jy 15,50	1462	Traversa / Montante da 81mm		AZ 5266 Jx 9,82 Jy 6,23	1052	Inversione di Battuta
	AZ 5257 Jx 97,86 Jy 32,36	2271	Profilo Abbinamento Monoblocchi		AZ 5267 Jx 20,84 Jy 19,08	1637	Anta per Apertura Esterna
	AZ 5258 Jx 199,68 Jy 69,03	2890	Imbotte Esterno per Capannoni		AZ 5268 Jx 20,19 Jy 30,12	1648	Telaio a "L" Maggiorato
	AZ 5259 Jx 8,19 Jy 7,37	1002	Inversione di Battuta per Bilico		AZ 4517	322	Fermavetro Arrotondato Vuoto 13mm
	AZ 5260 Jx 23,22 Jy 30,06	1700	Anta Bilico		AZ 4518	275	Fermavetro Arrotondato Vuoto 20mm
	AZ 5261 Jx 13,33 Jy 10,30	1269	Telaio "T" - aletta 25mm -		AZ 4525	197	Fermavetro Vuoto 39mm
	AZ 5262 Jx 23,61 Jy 16,49	1531	Telaio a "L" Complanare		AZ 4526	156	Vaschetta Raccogli Condensa

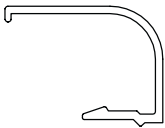
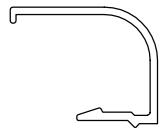
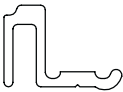


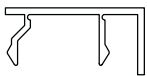
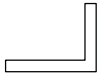


profilati scala ridotta

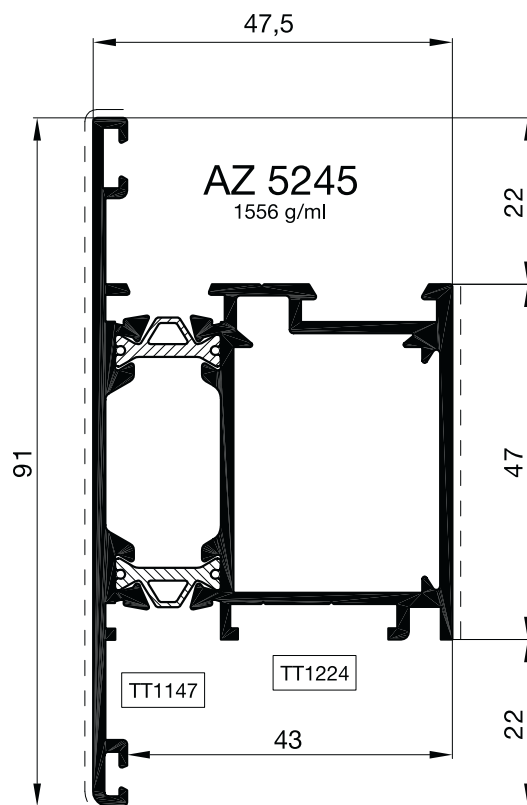
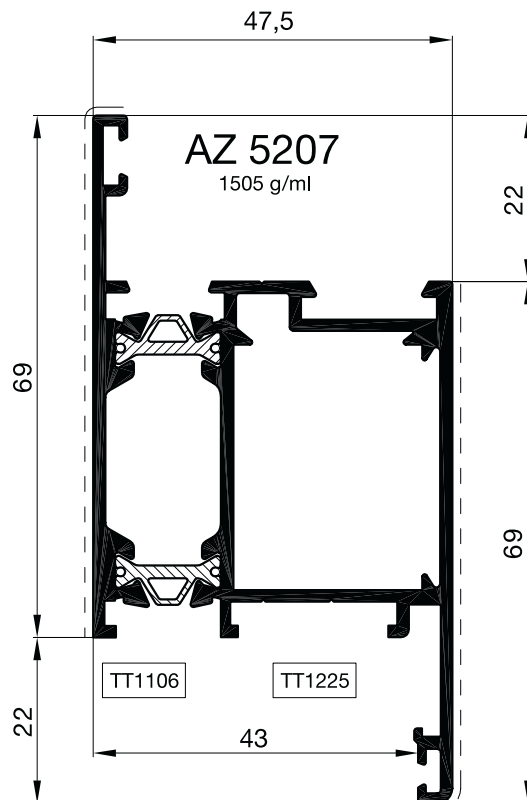
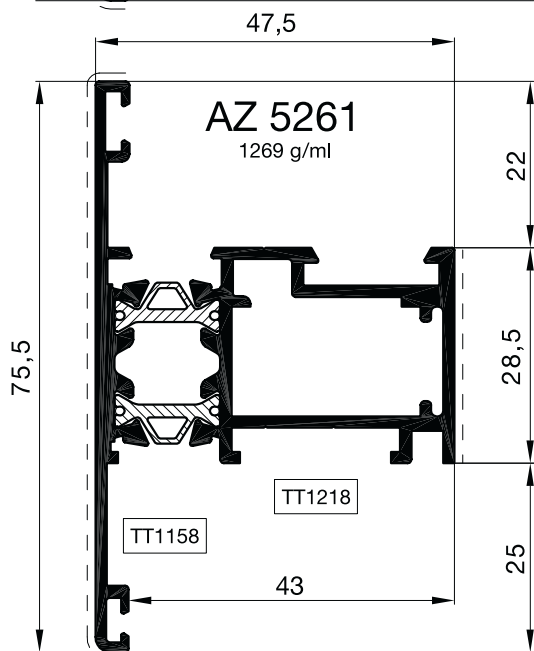
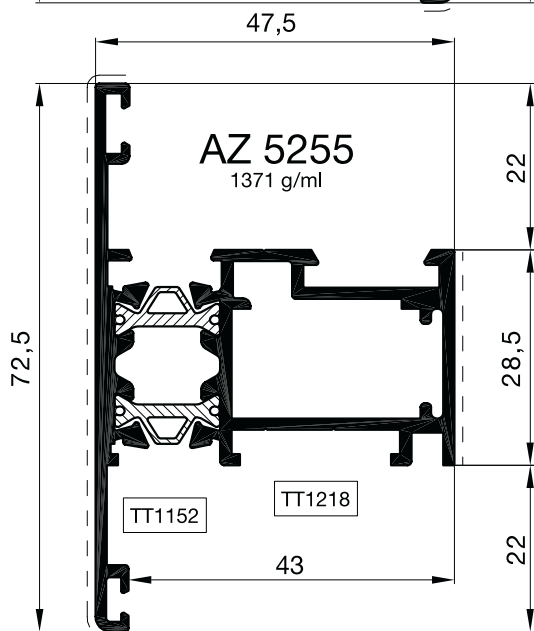
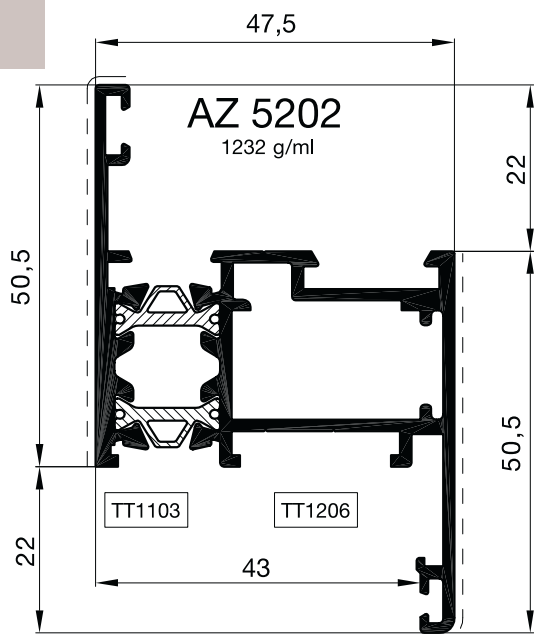
	AZ 4532	313	Fermavetro Arrotondato Vuoto 15mm		AZ 4568	1258	Cassonetto Monoblocco
	AZ 4546	247	Fermavetro Dritto Vuoto 29mm		AZ 4569	1140	Frontale Cassonetto Monoblocco
	AZ 4557	278	Fermavetro Dritto Vuoto 20mm		AZ 4575	237	Fermavetro Arrotondato Vuoto 30mm
	AZ 4558	330	Fermavetro Dritto Vuoto 15mm		AZ 4576	255	Fermavetro Arrotondato Vuoto 25mm
	AZ 4559	337	Fermavetro Dritto Vuoto 13mm		AZ 4591 Jx 35,36 Jy 154,08	1482	Imbotte Interno per Capannoni
	AZ 4560	231	Fermavetro Scorniciato Vuoto 30mm		AZ 4592 Jx 37,74 Jy 78,92	1652	Imbotte Interno per Capannoni
	AZ 4561	263	Fermavetro Scorniciato Vuoto 20mm		AZ 4617 Jx 2,02 Jy 41,82	973	Prolunga Imbotti per Capannoni
	AZ 4562	315	Fermavetro Scorniciato Vuoto 15mm		AZ 4618	202	Fermavetro Arrotondato con molletta Vuoto 30mm
	AZ 4563	322	Fermavetro Scorniciato Vuoto 13mm		AZ 4619	226	Fermavetro Arrotondato con molletta Vuoto 25mm
	AZ 4567	115	Gocciolatoio		AZ 4620	217	Fermavetro Arrotondato con molletta Vuoto 20mm



profilati scala ridotta

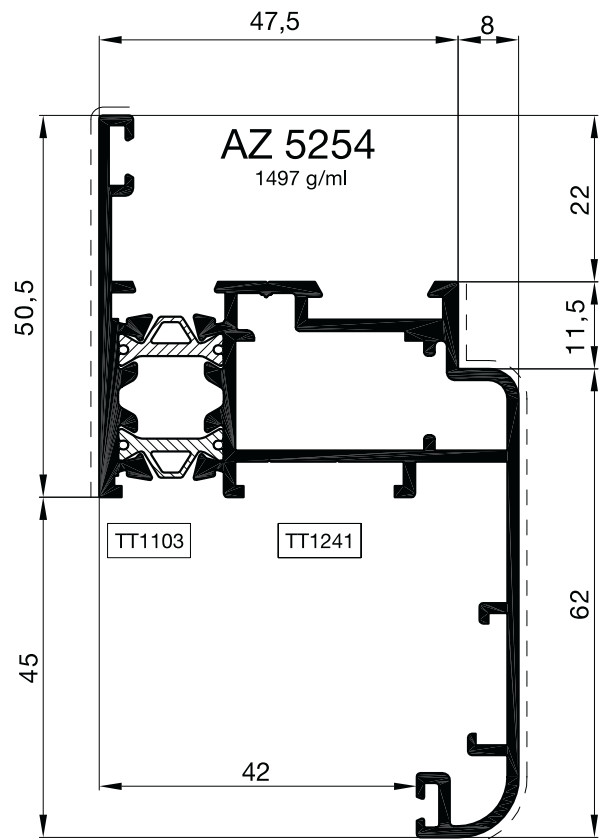
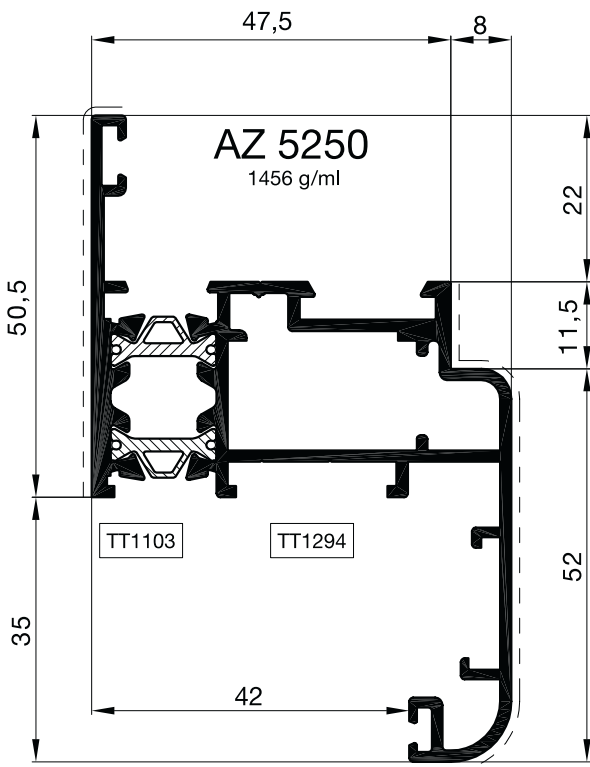
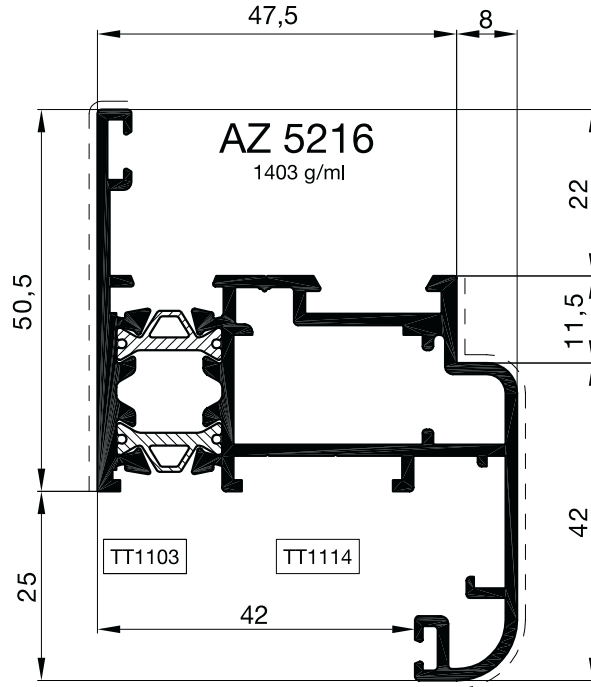
PROFILI	SIGLA Jx cm ⁴ Jy cm ⁴	peso gr/ml	utilizzo	PROFILI	SIGLA Jx cm ⁴ Jy cm ⁴	peso gr/ml	utilizzo
	AZ 4621	244	Fermavetro Arrotondato con molletta Vuoto 13mm				
	AZ 4622	237	Fermavetro Arrotondato con molletta Vuoto 15mm				
	AZ 6841	173	Coprifuga				
	AZ 6862 Jx 9,76 Jy 73,10	1491	DogaTermica - 30 mm -				
	AZ 2035	143	Astina				
	AZ 2047	175	Coprifilo Monoblocco				
	TO 4008	72	Angolare 9 x 12 per Monoblocco				


scala 1:1



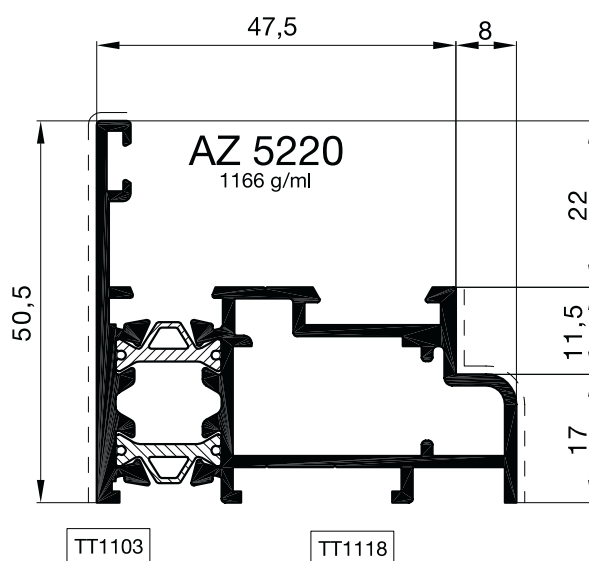
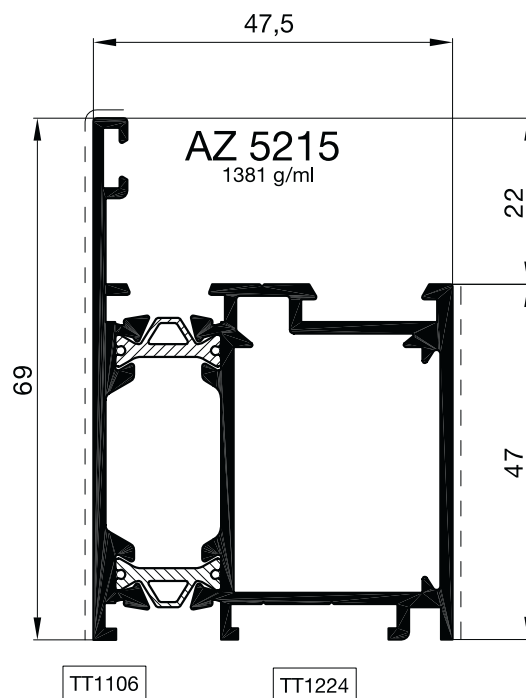
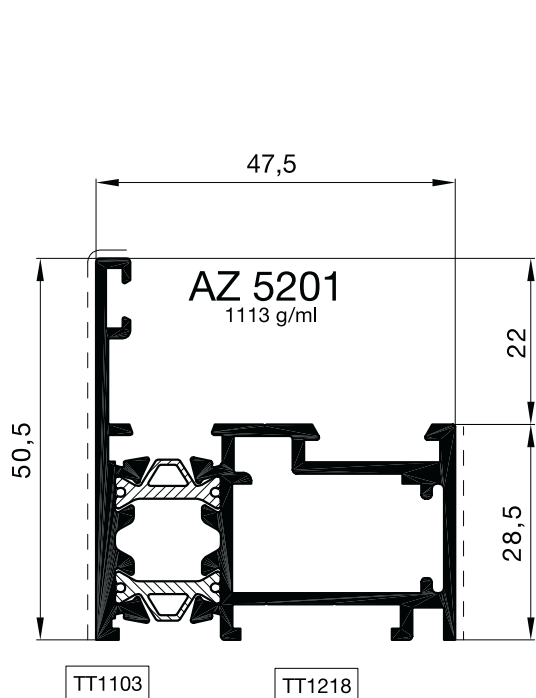
CODICE MATRICE


scala 1:1



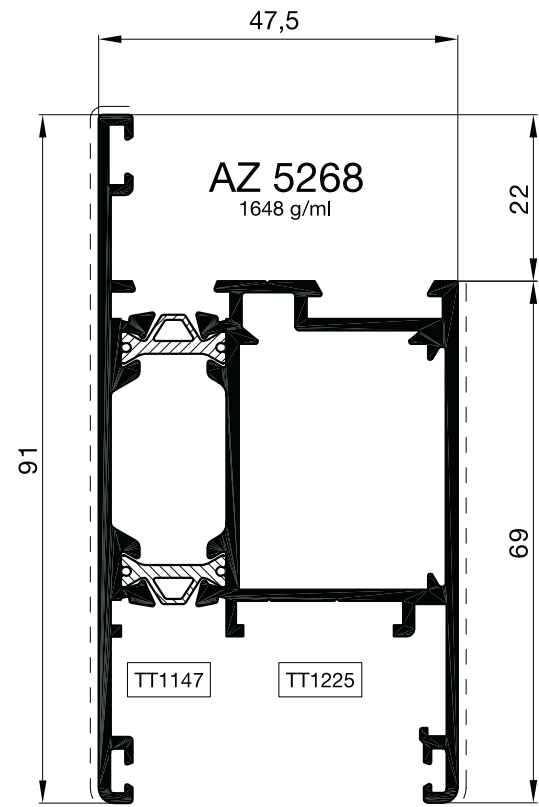
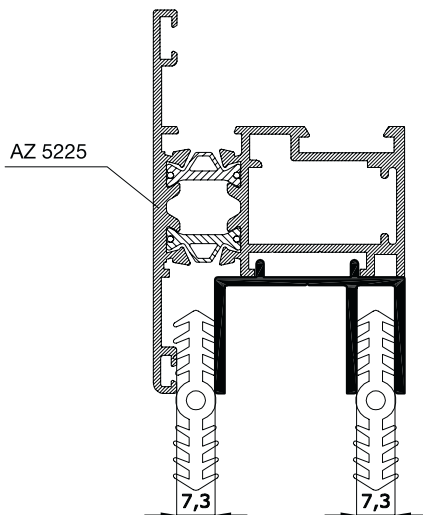
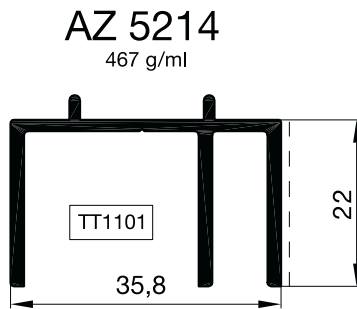
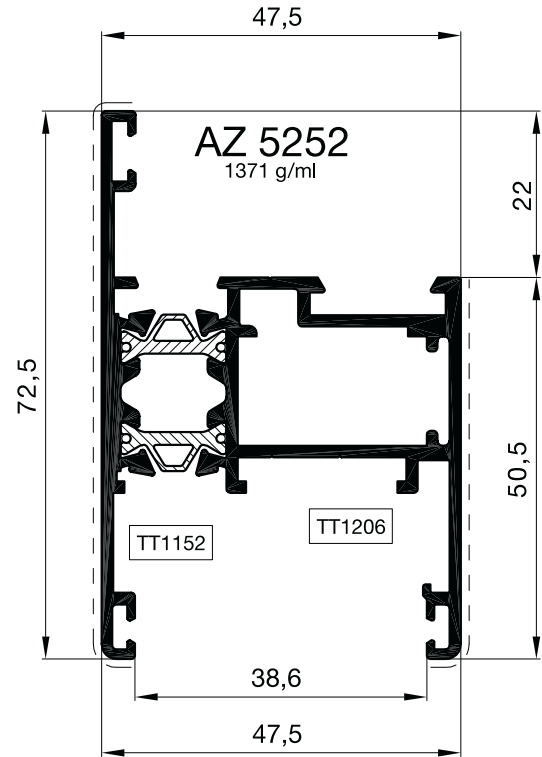
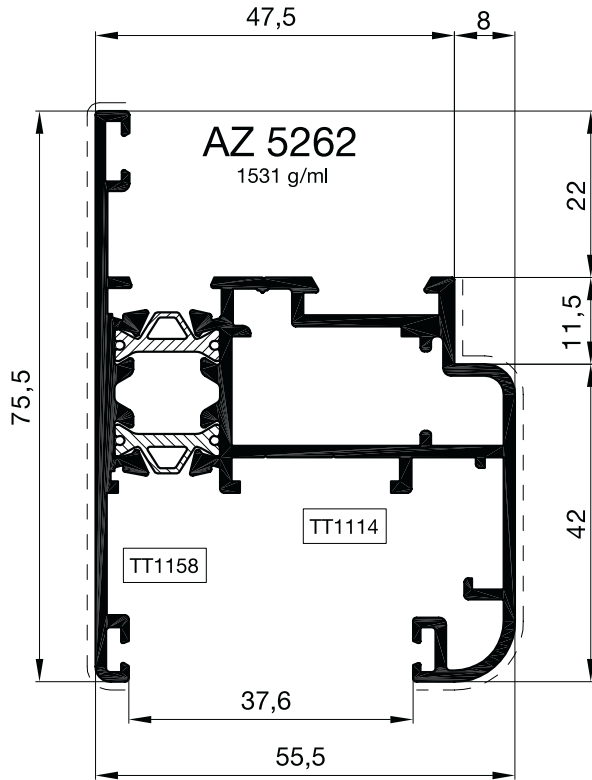

CODICE MATRICE

scala 1:1



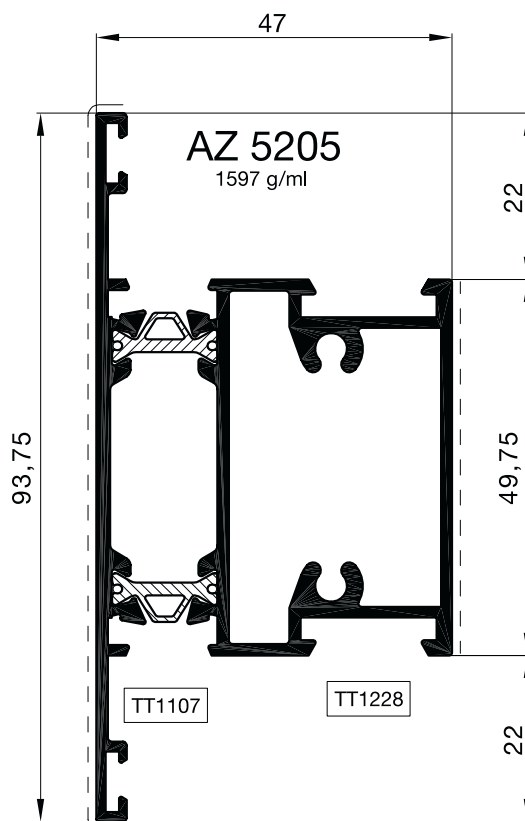
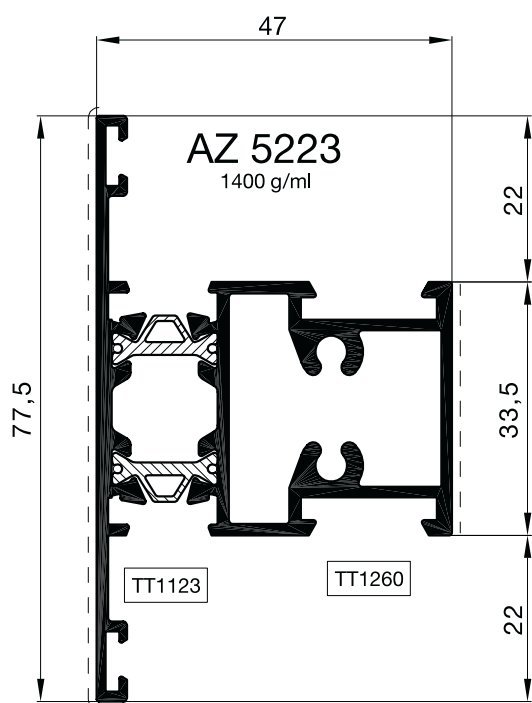
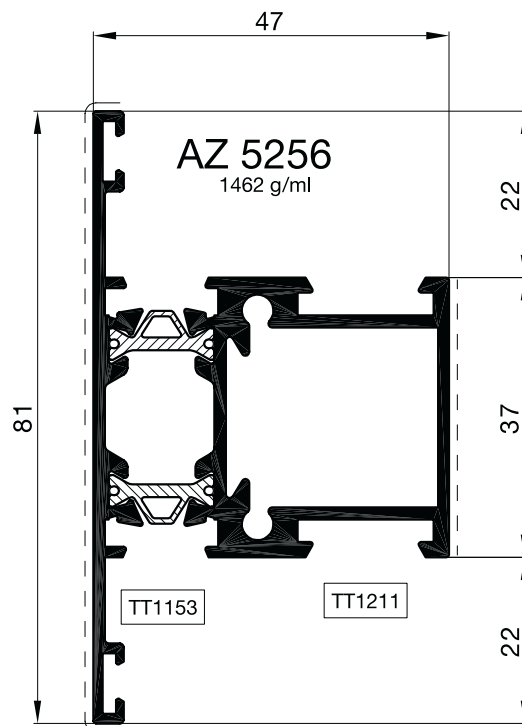
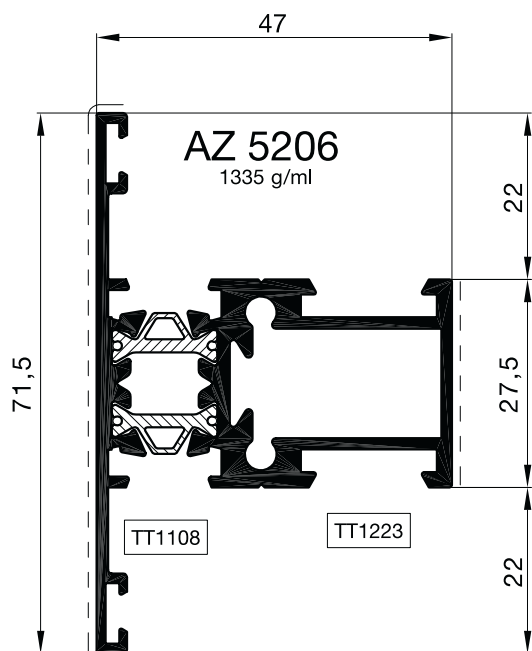

CODICE MATRICE


scala 1:1

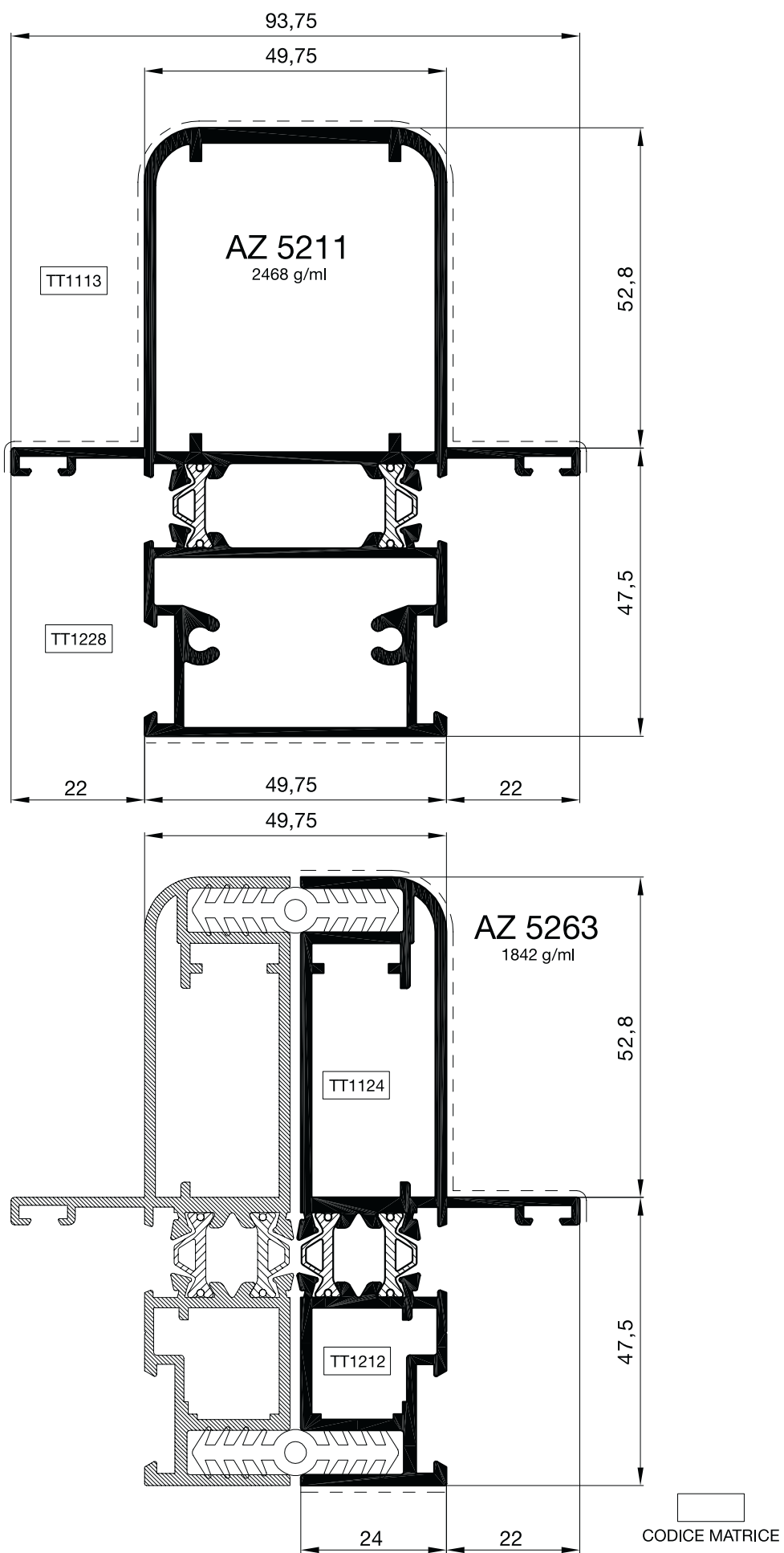


CODICE MATRICE

scala 1:1



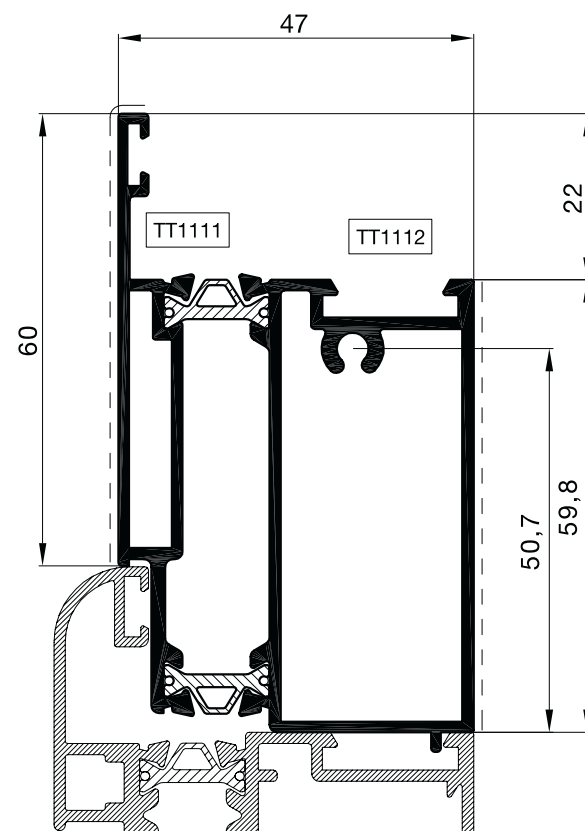

CODICE MATRICE



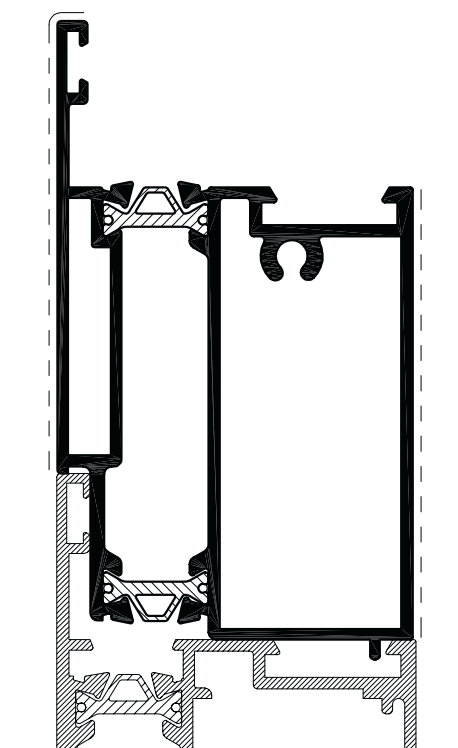
scala 1:1


AZ 5210
1582 g/ml

Apribili

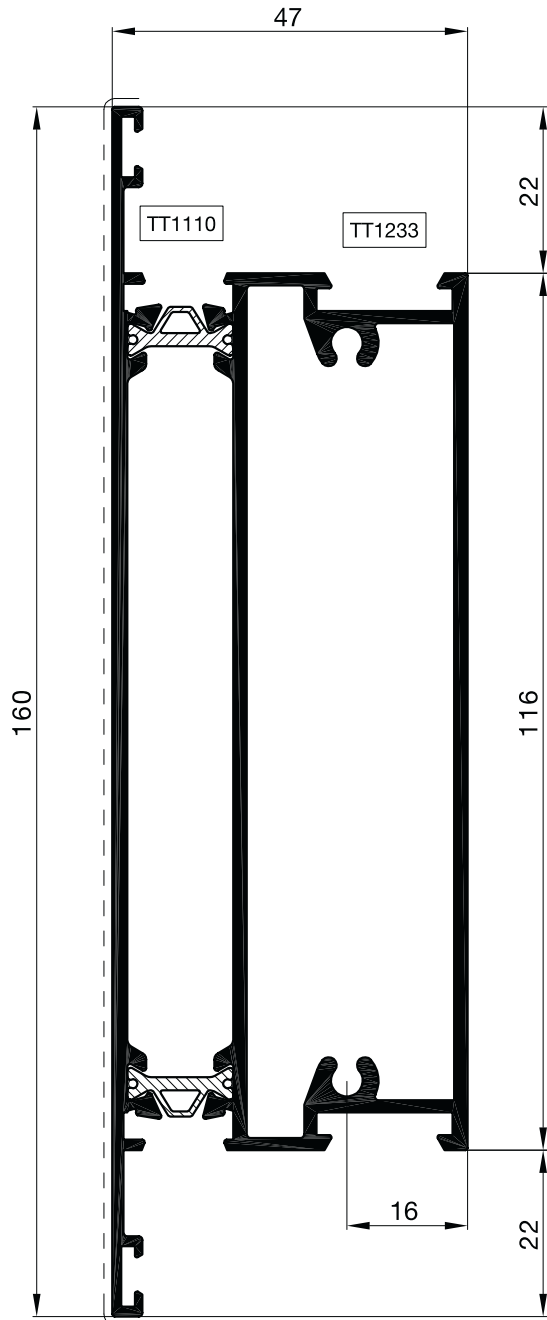


Fissi

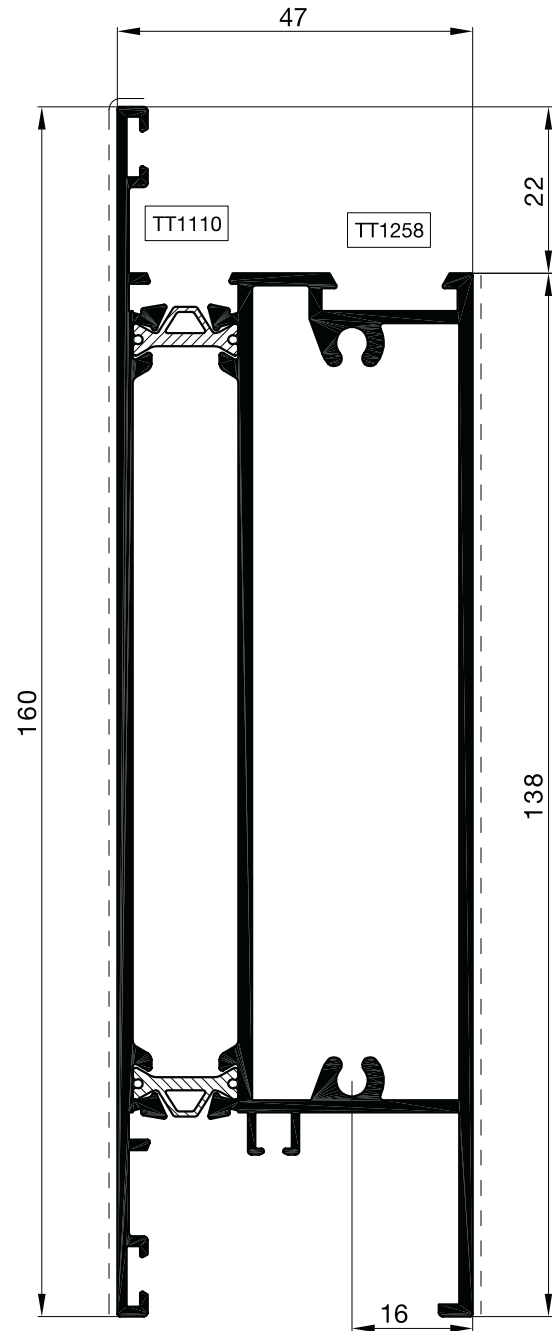




CODICE MATRICE

AZ 5209
2438 g/ml

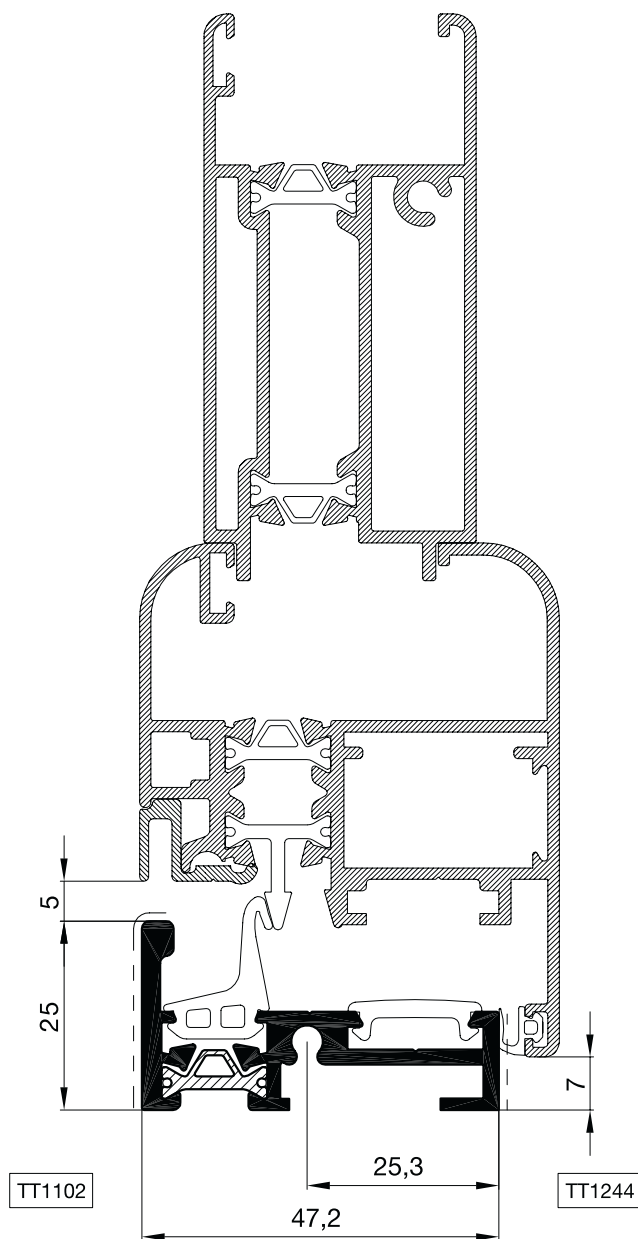


AZ 5218
2483 g/ml




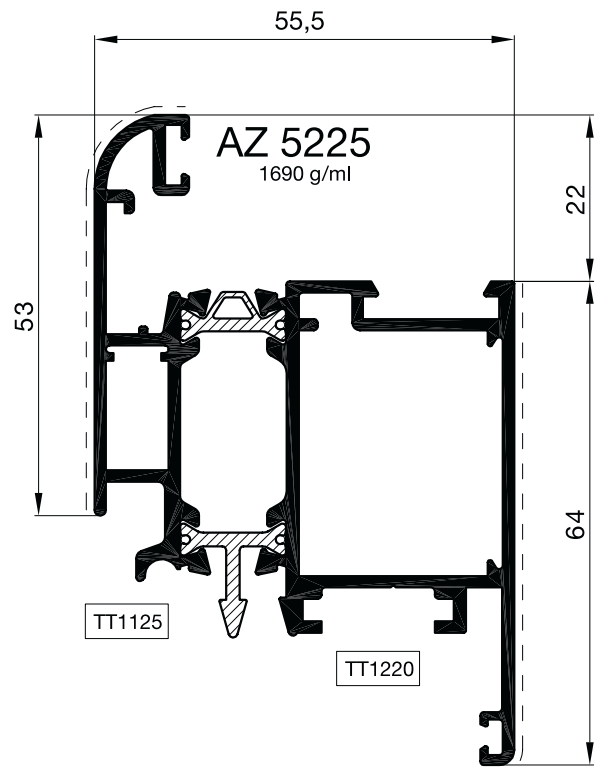
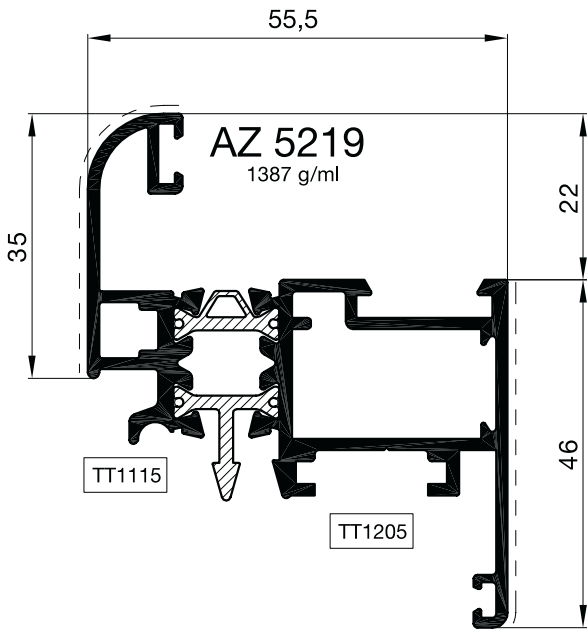
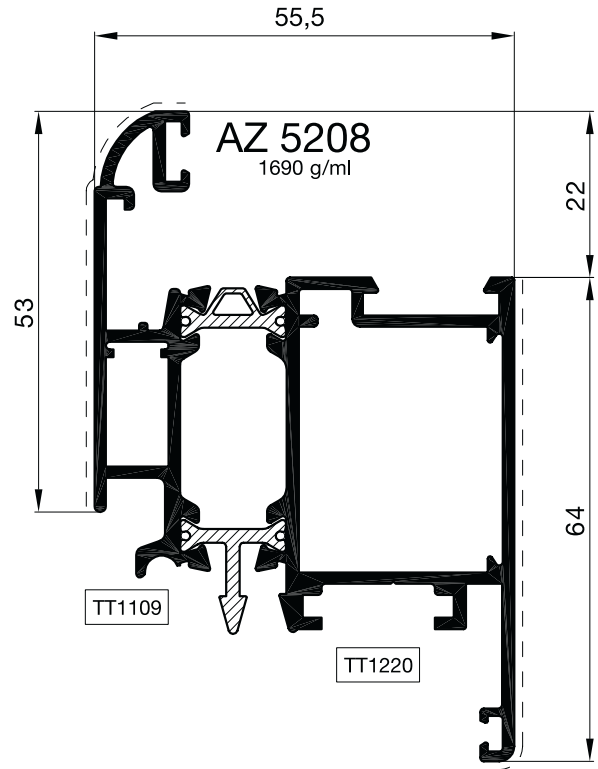
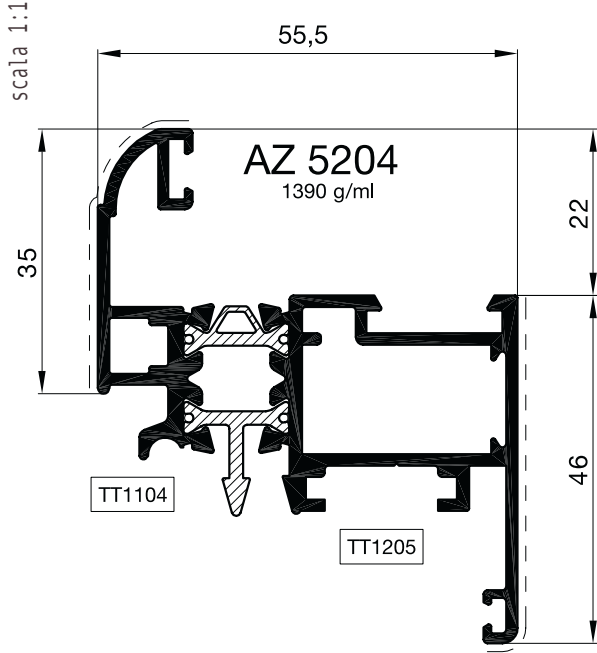

CODICE MATRICE

scala 1:1

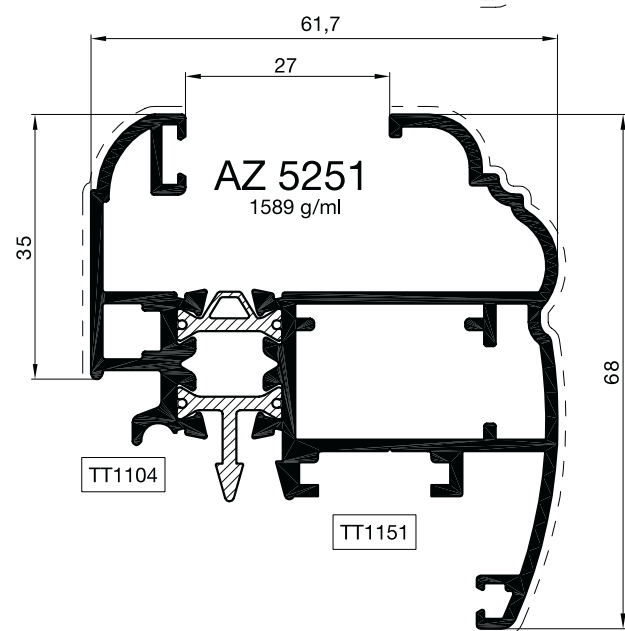
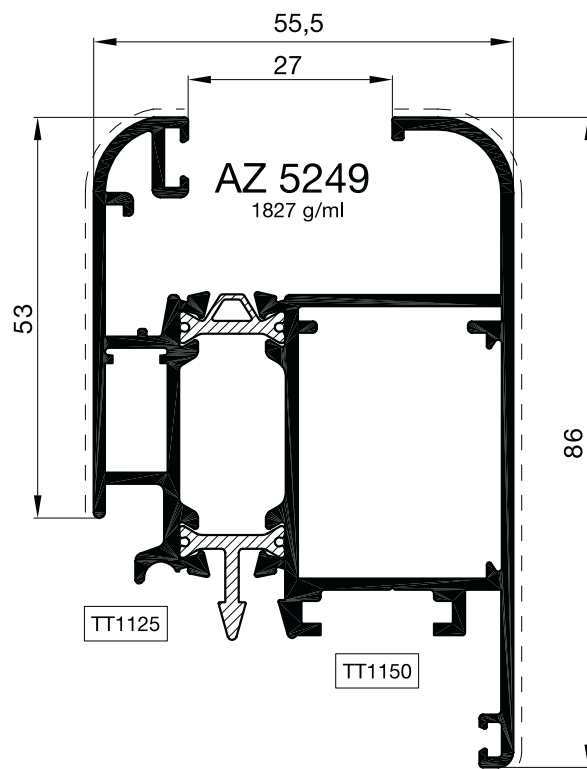
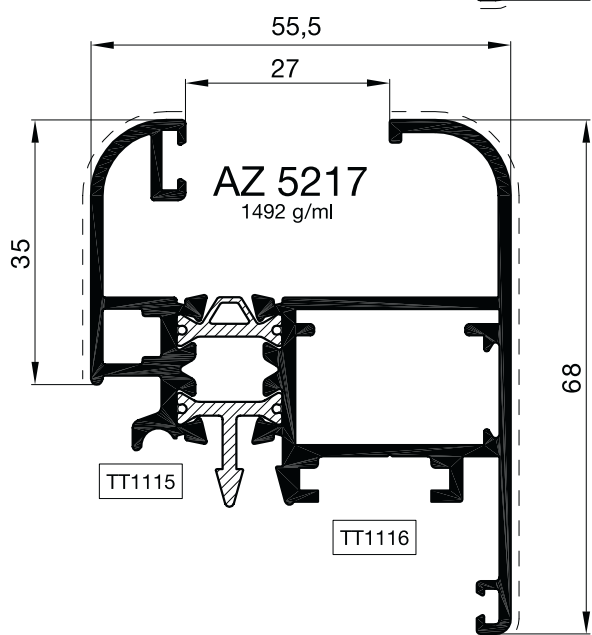
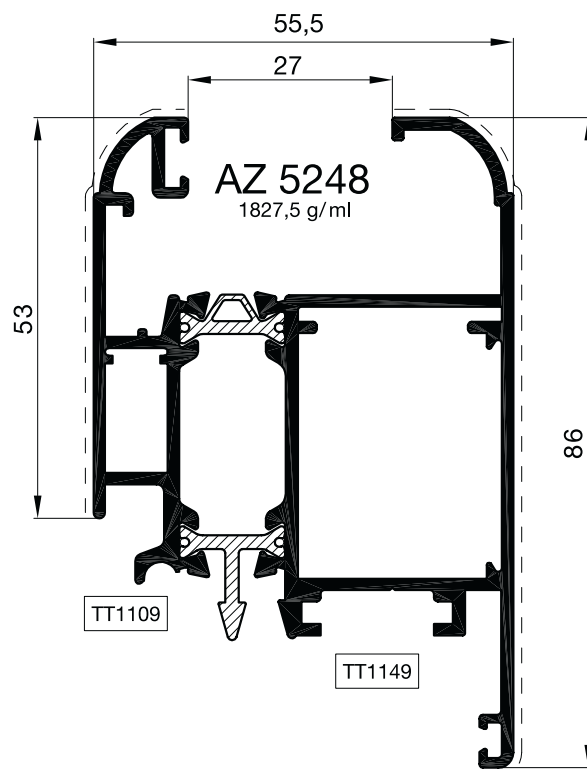
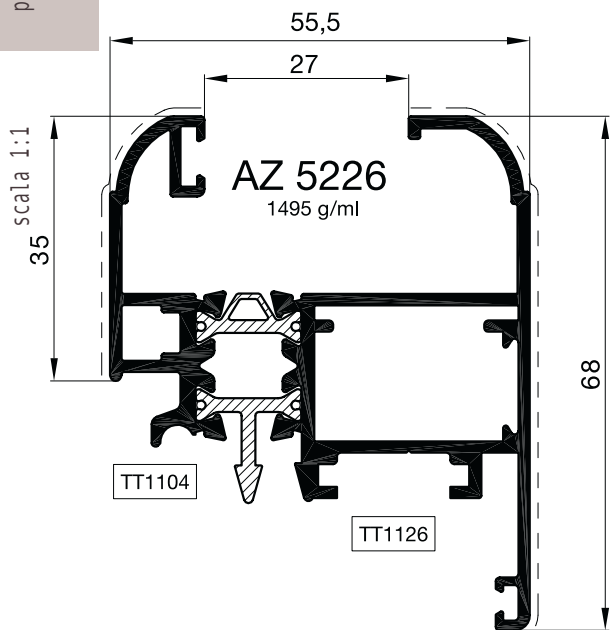



AZ 5213
711 g/ml


CODICE MATRICE

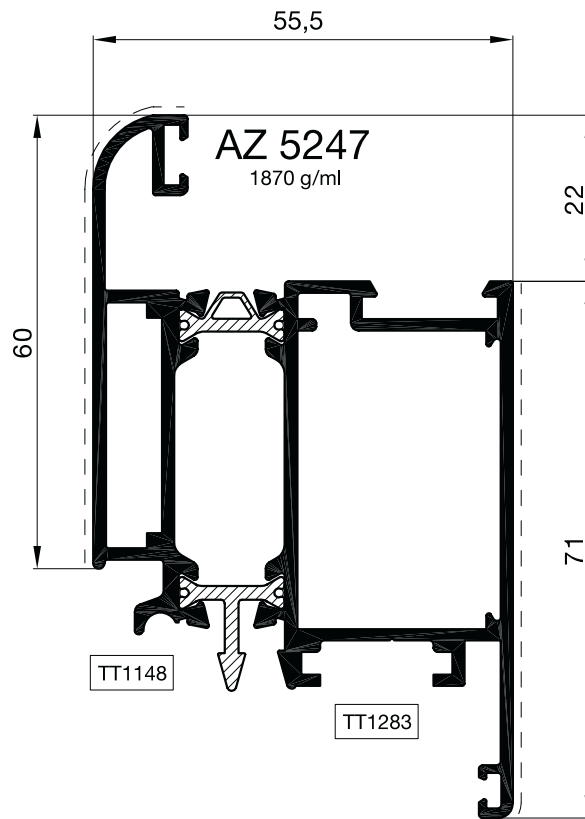
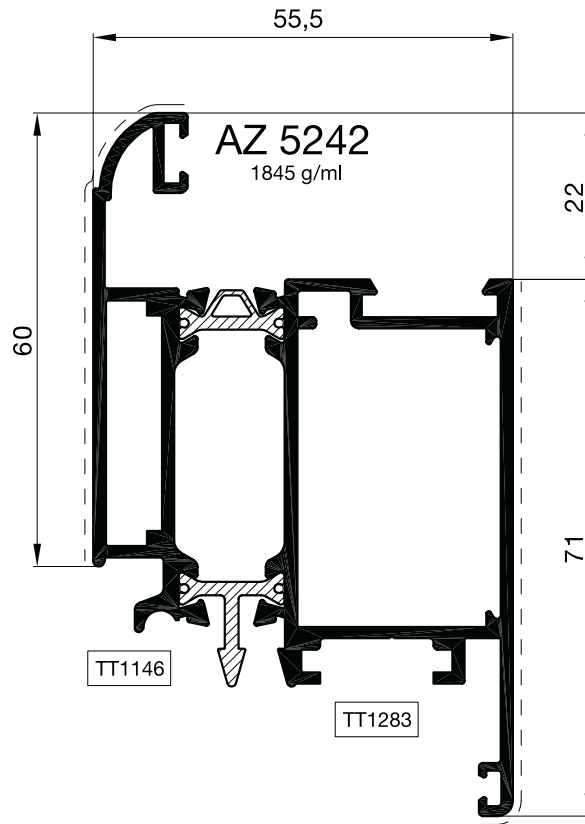


CODICE MATRICE



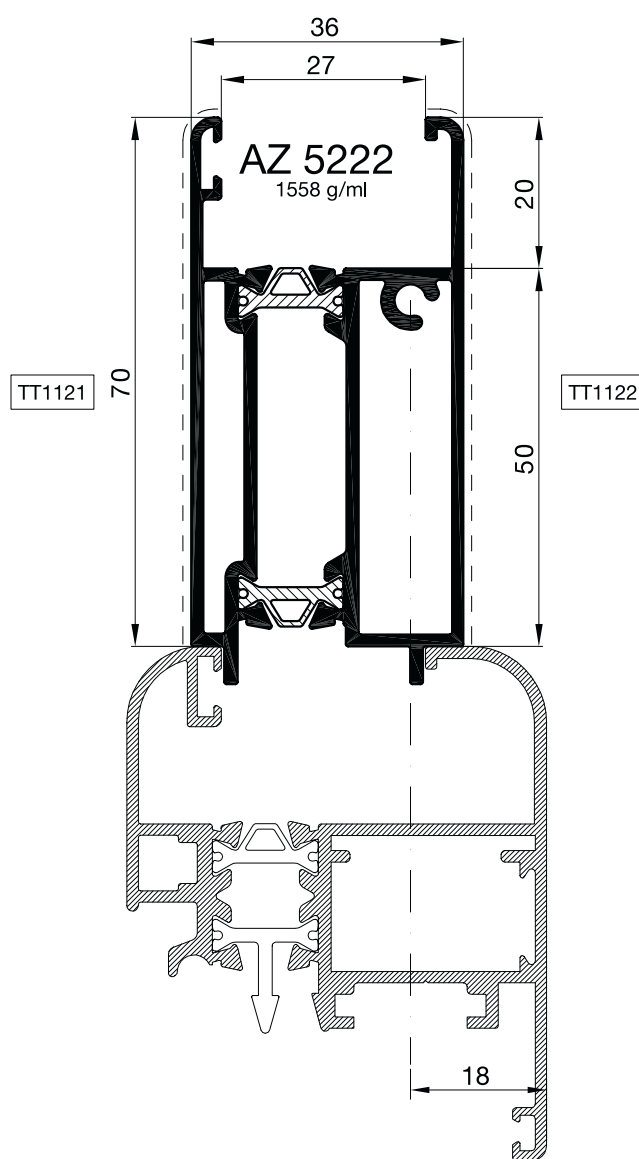
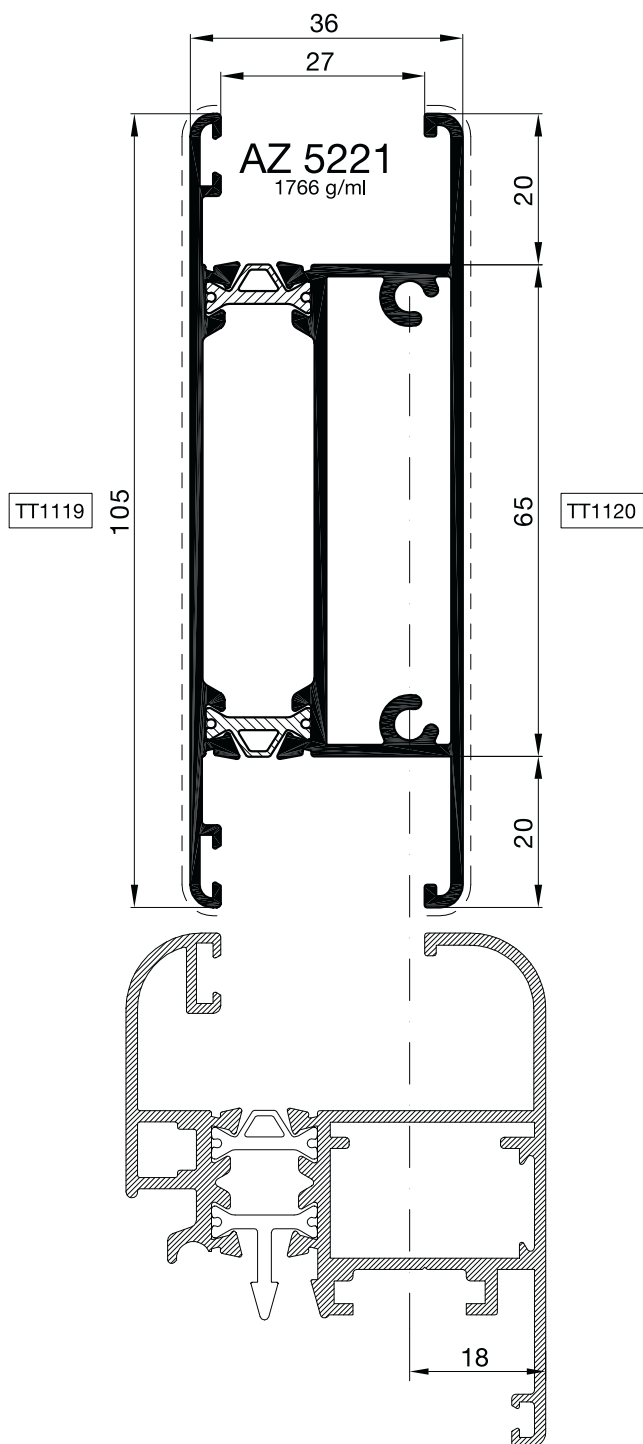

CODICE MATRICE


scala 1:1

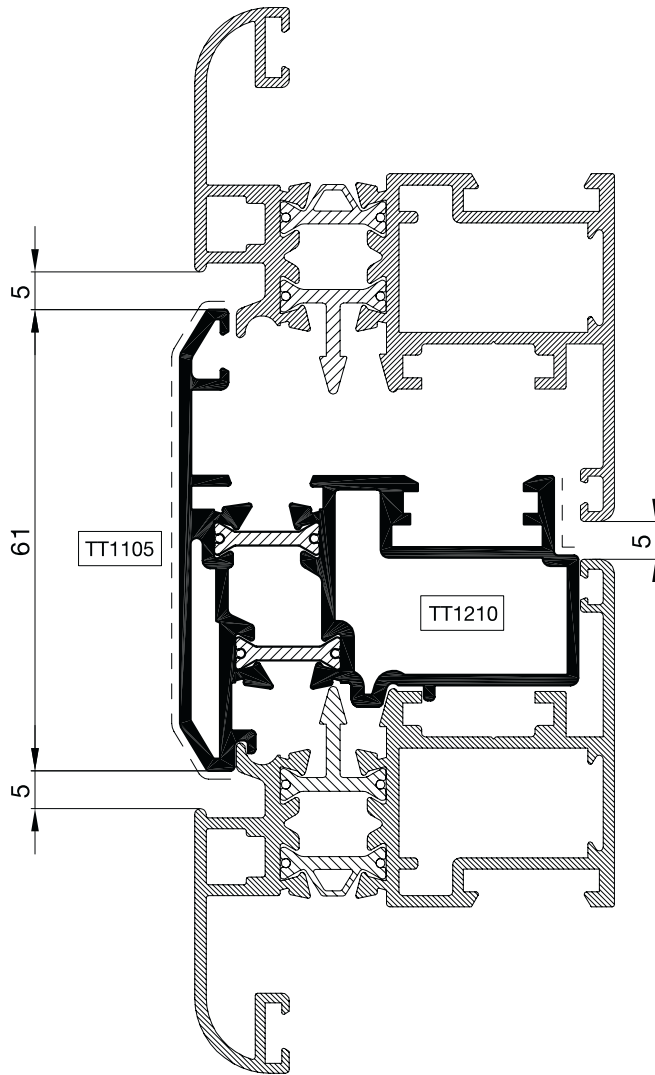


CODICE MATRICE


scala 1:1



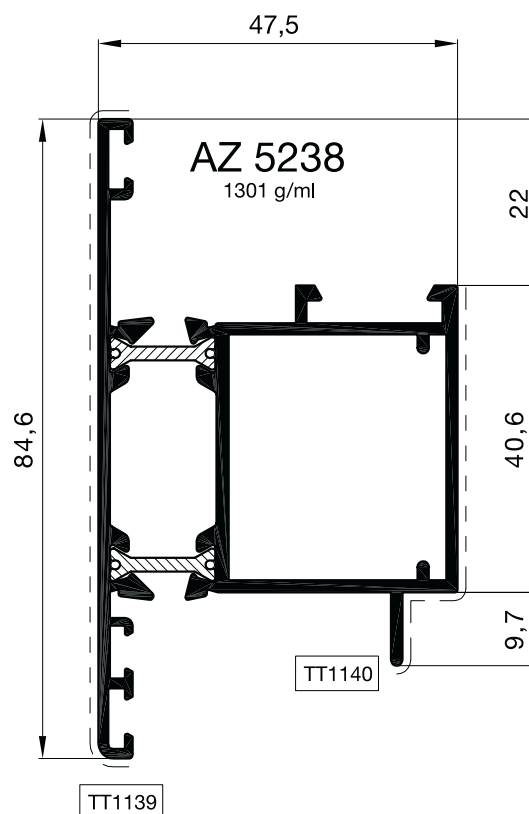
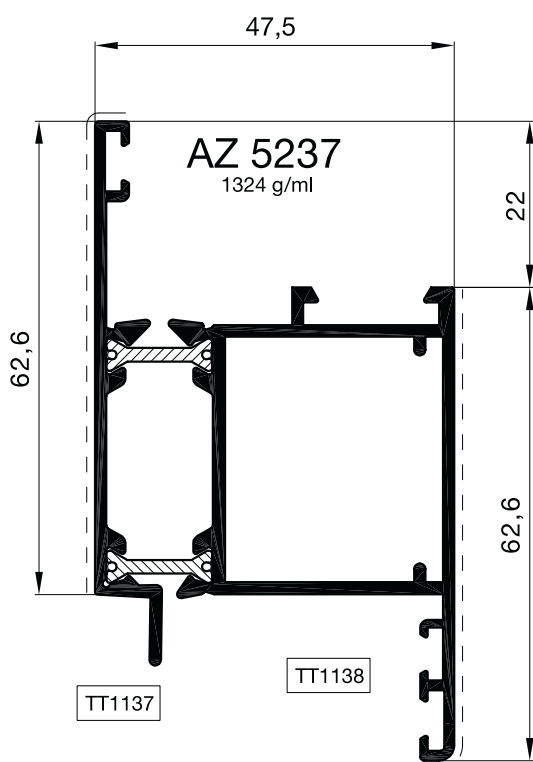
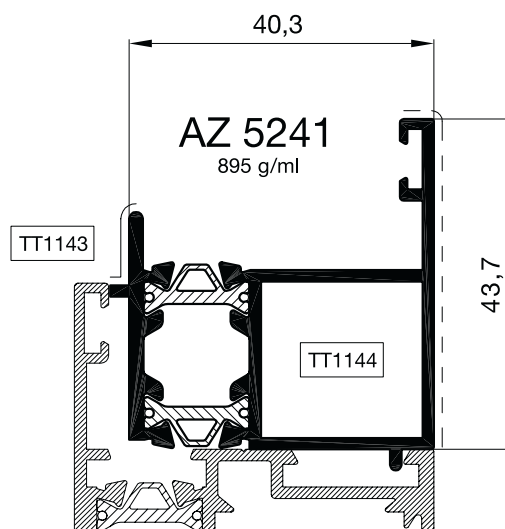
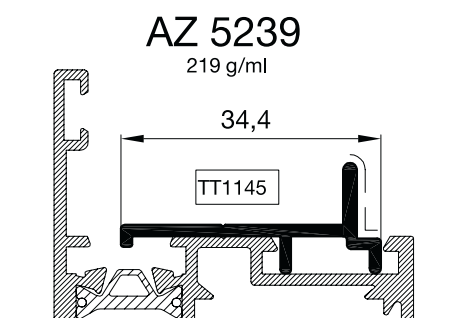

CODICE MATRICE




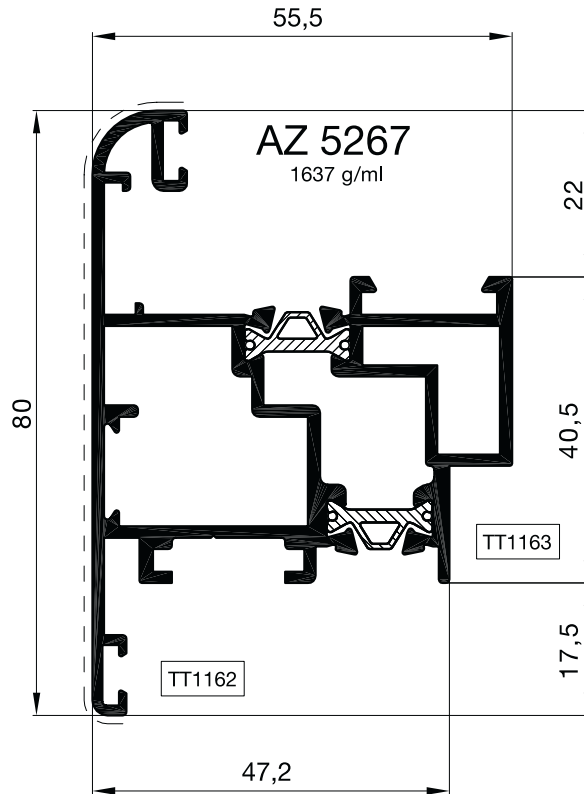
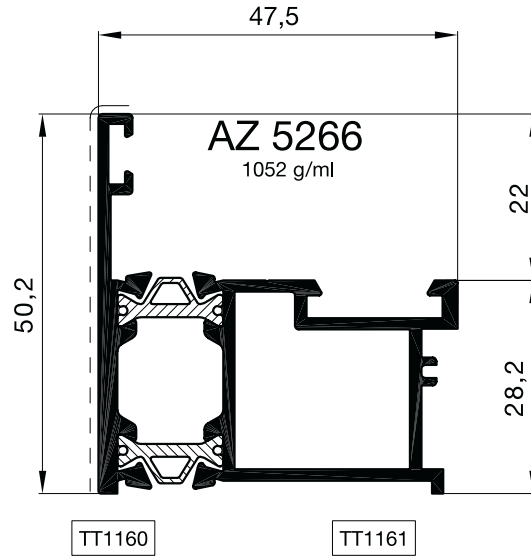
AZ 5203
1316 g/ml



CODICE MATRICE

scala 1:1

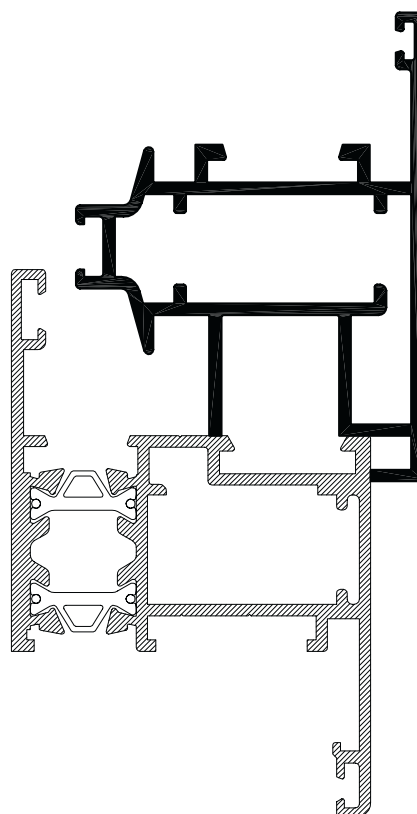
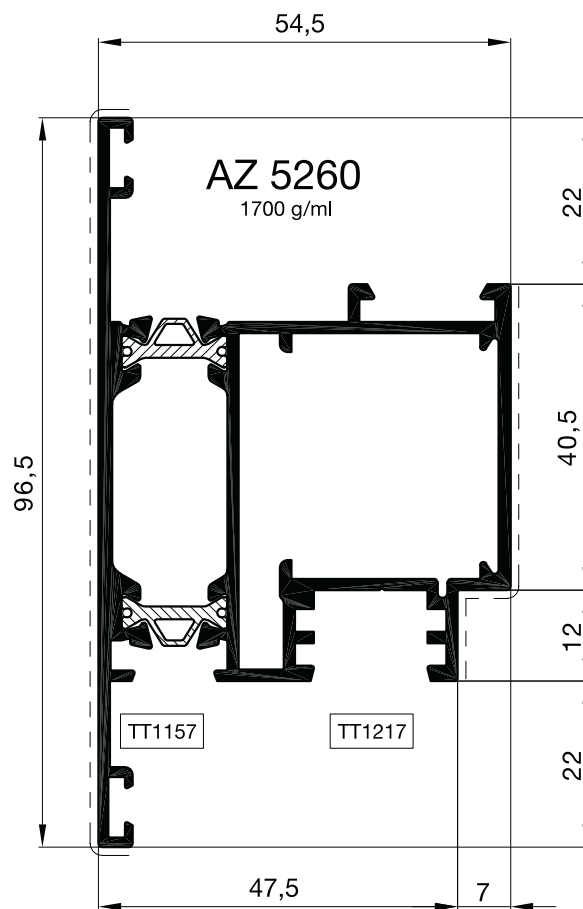
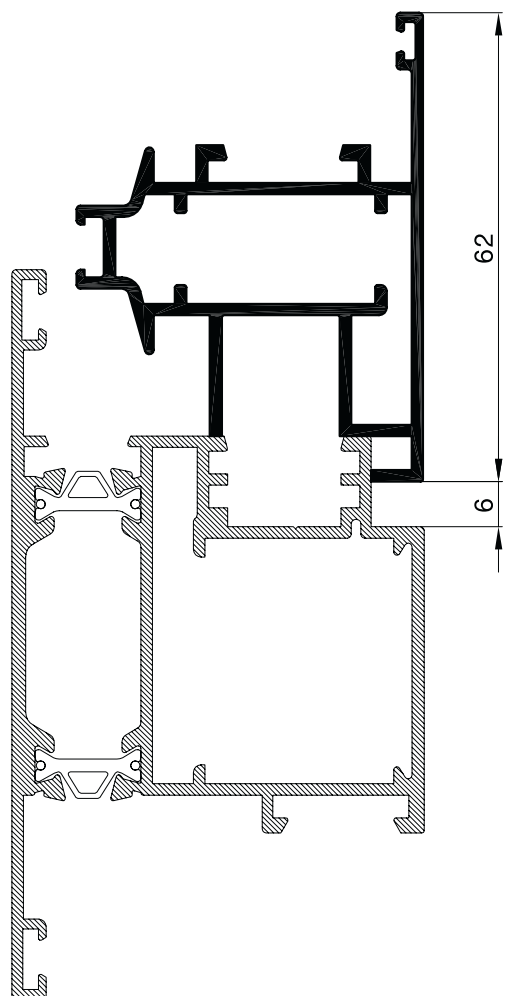
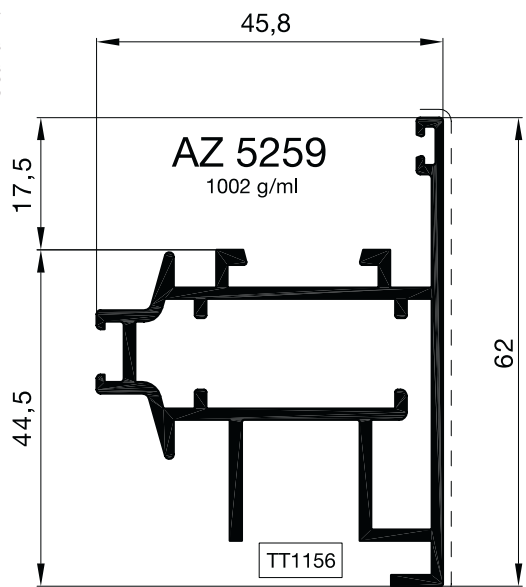




CODICE MATRICE



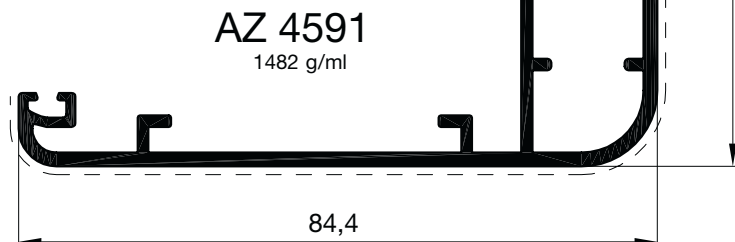
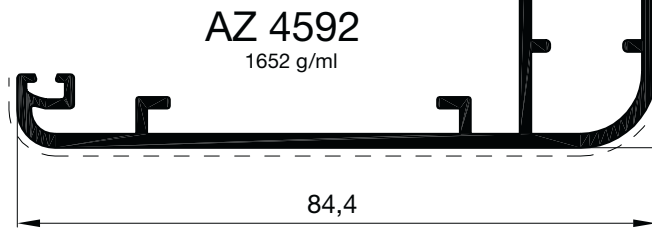
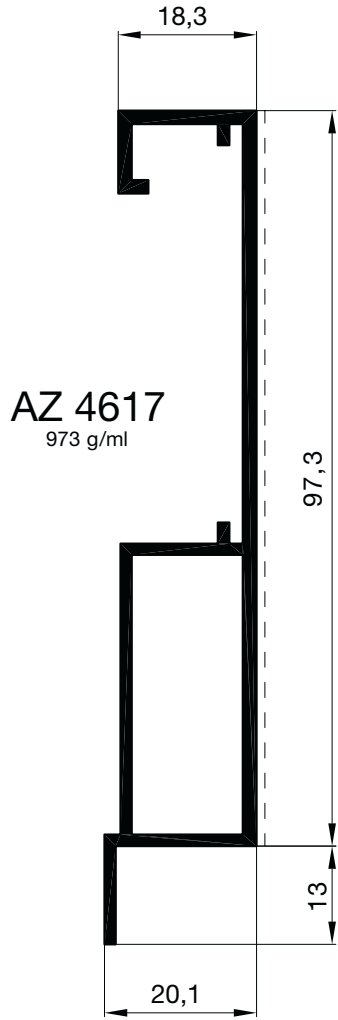

CODICE MATRICE


scala 1:1

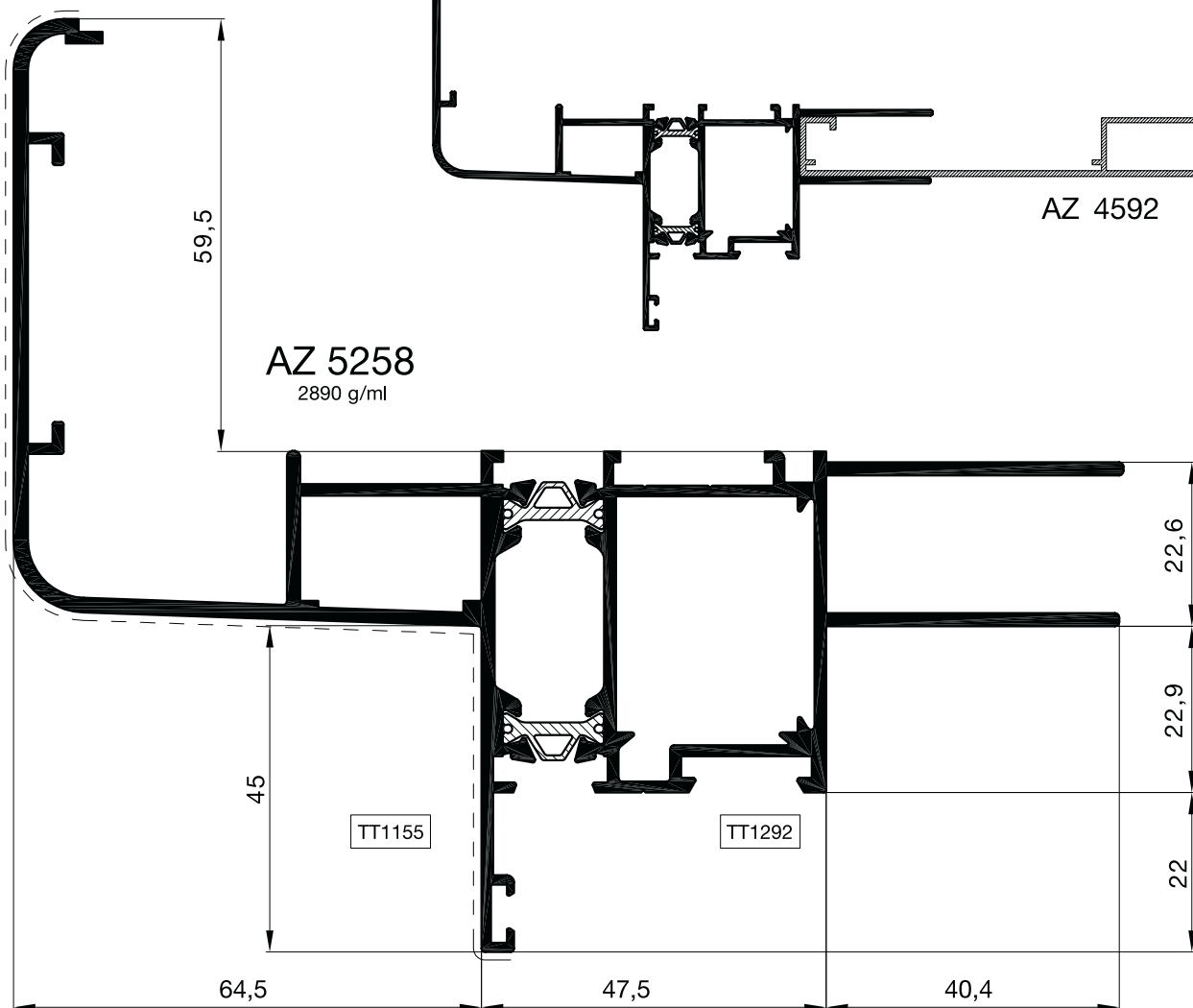
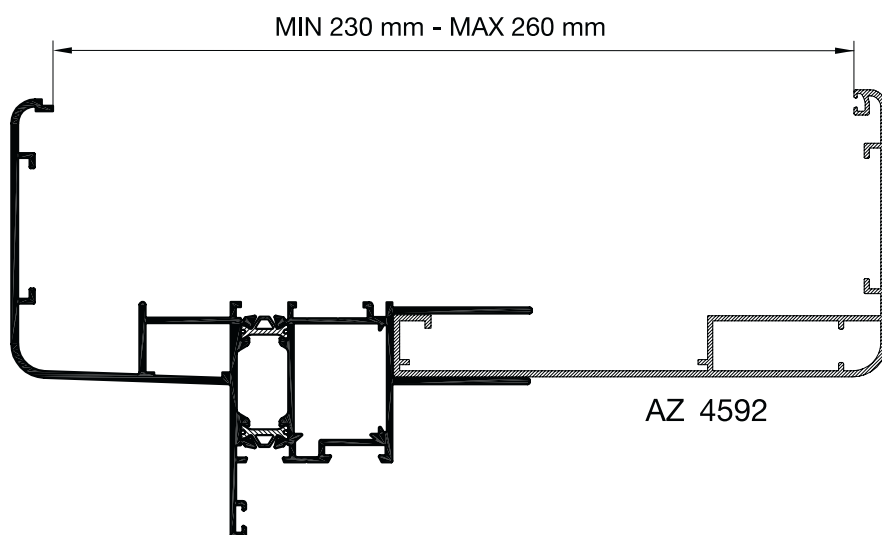
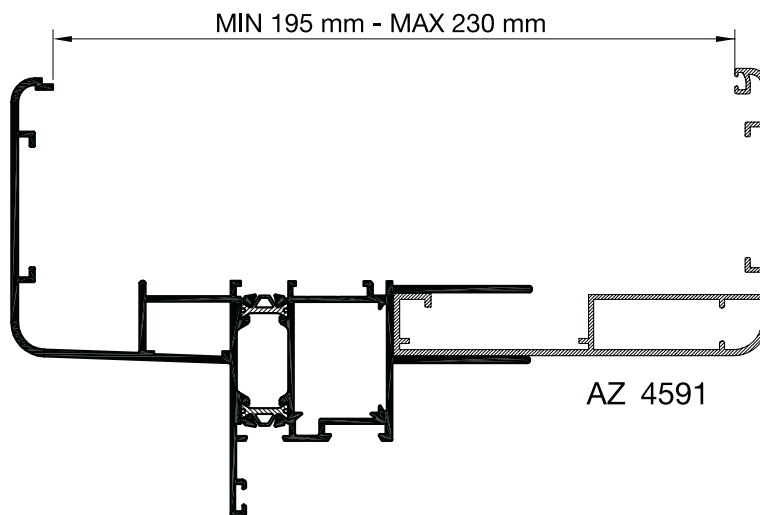



CODICE MATRICE

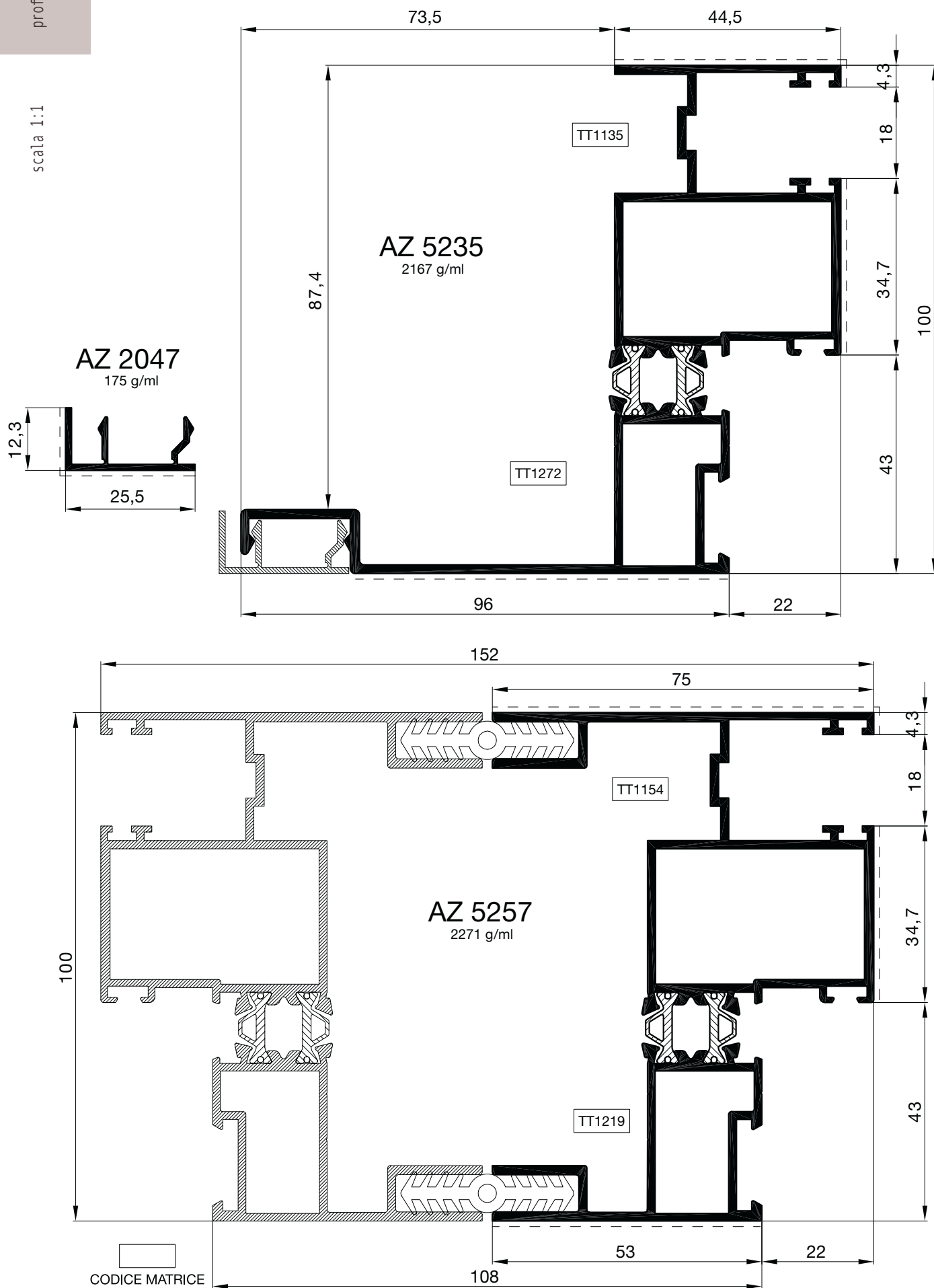
scala 1:1

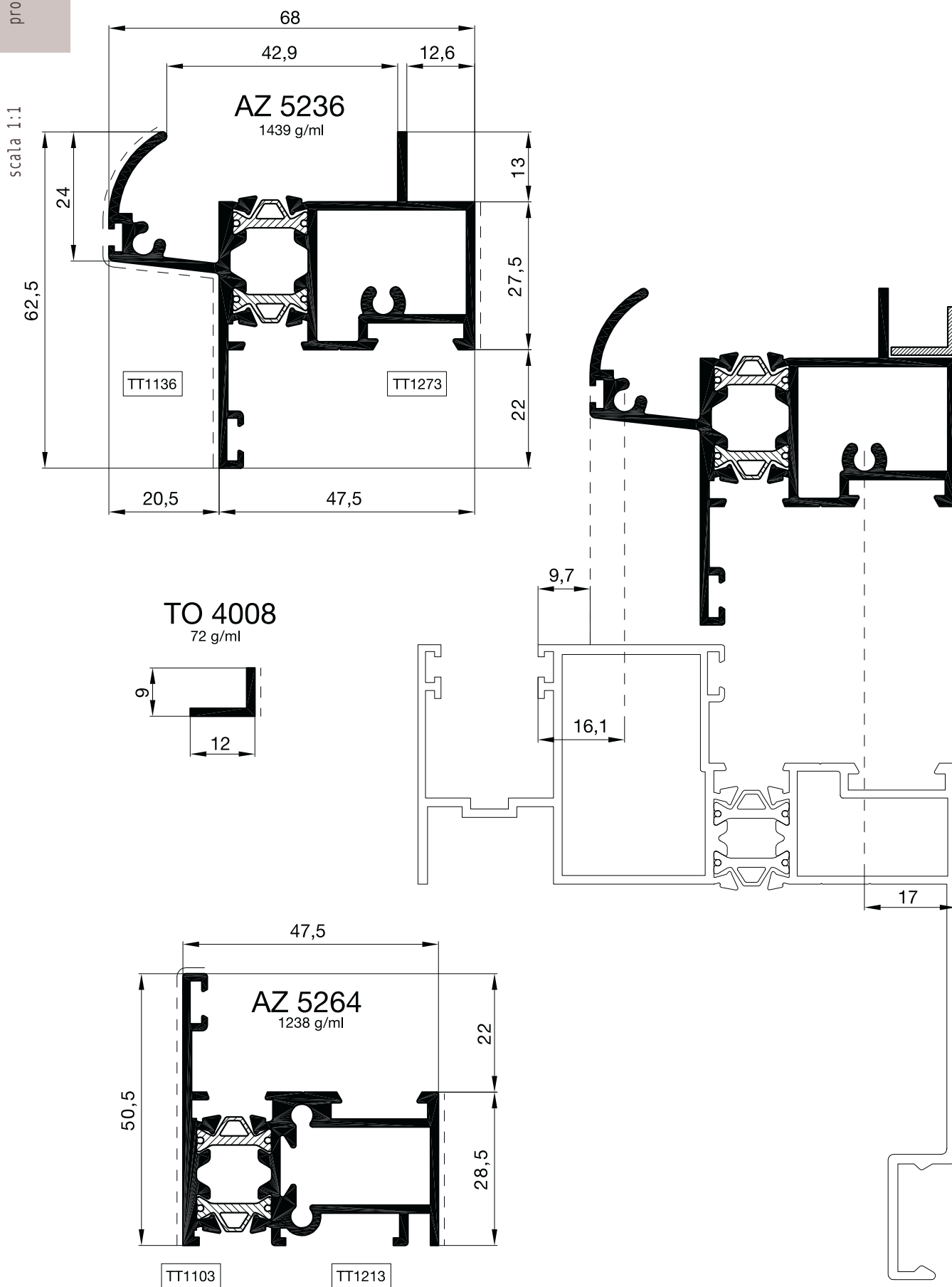



CODICE MATRICE



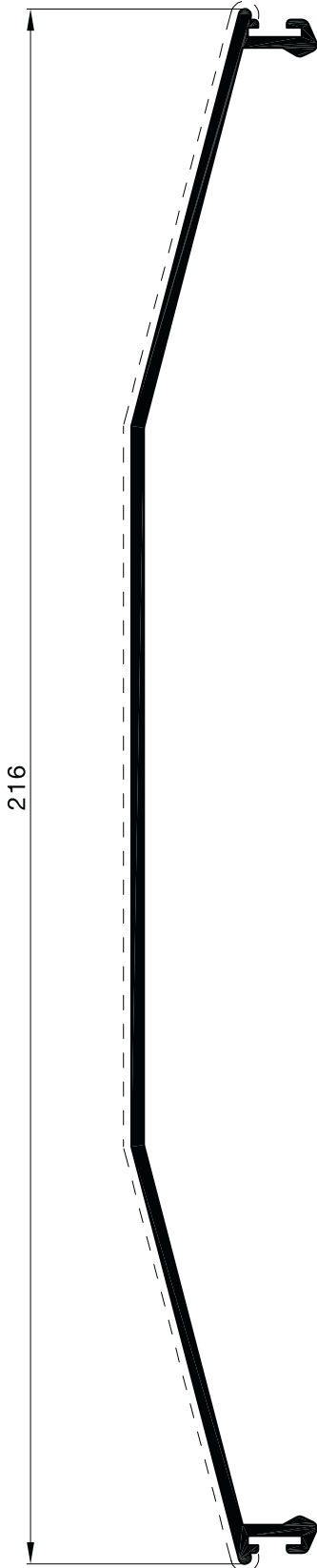
CODICE MATRICE



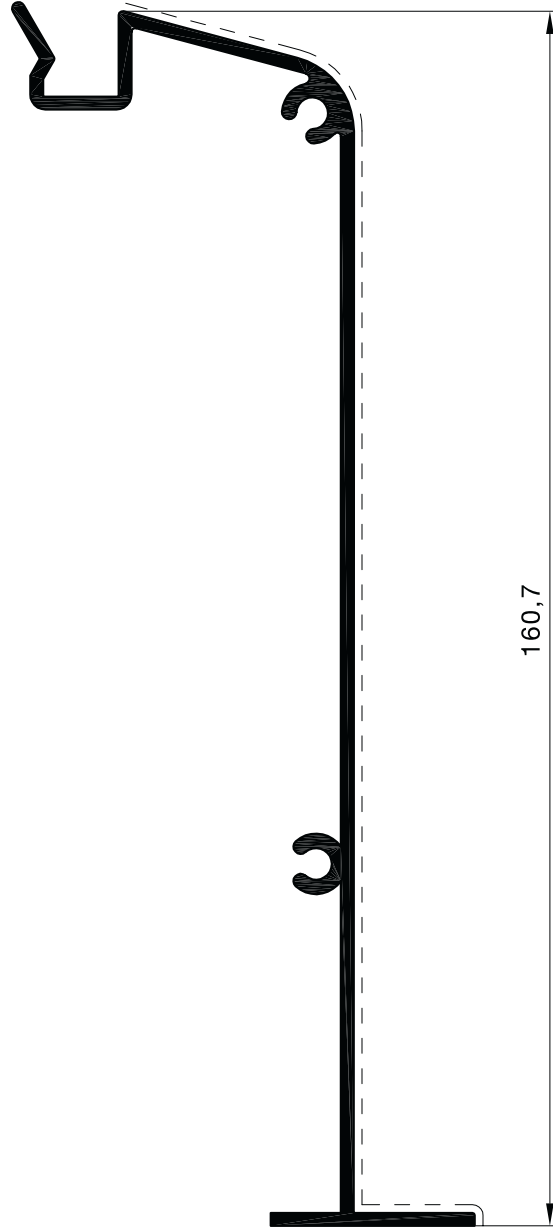


CODICE MATRICE


scala 1:1



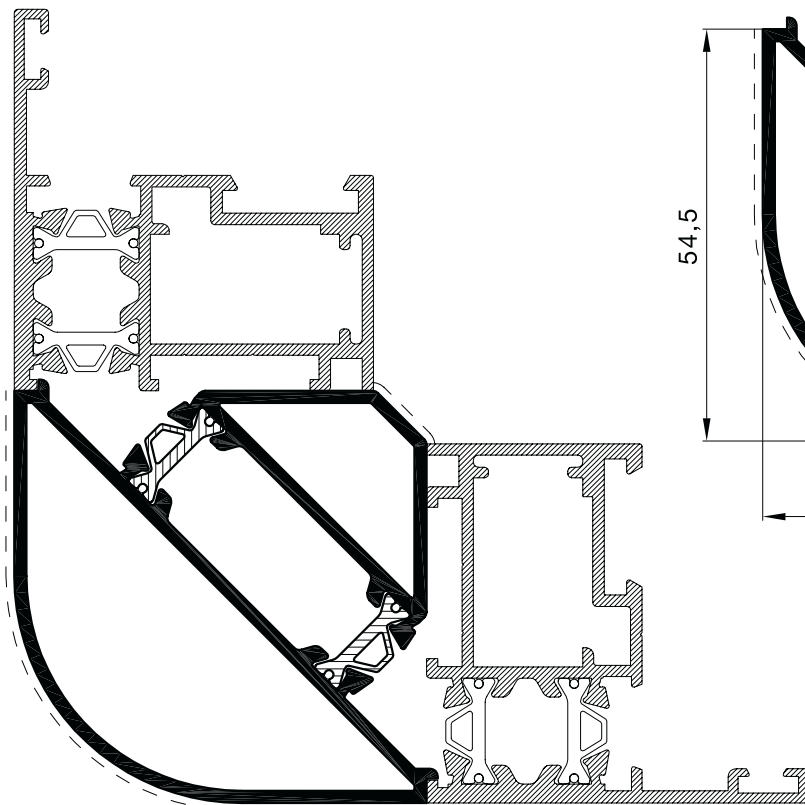
AZ 4569
1140 g/ml



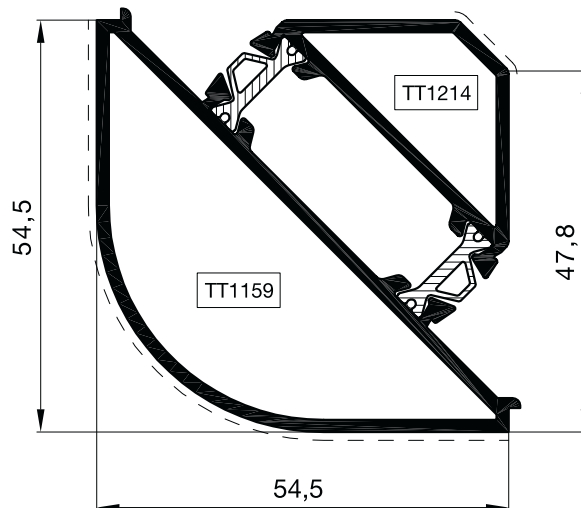
AZ 4568
1258 g/ml


CODICE MATRICE

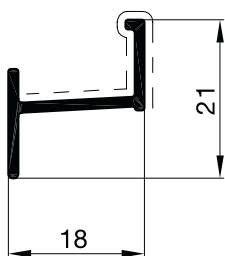
scala 1:1



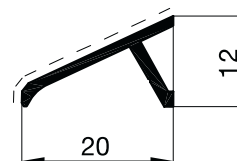
AZ 5265
1403 g/ml



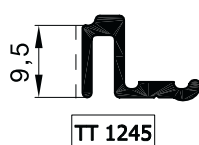
AZ 4526
156 g/ml



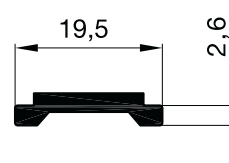
AZ 4567
115 g/ml




AZ 6841
173 g/ml



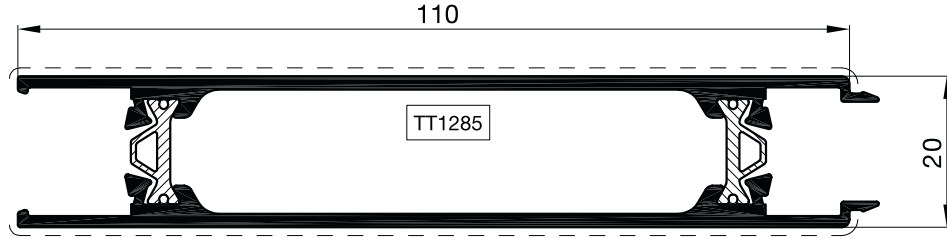
AZ 2035
143 g/ml



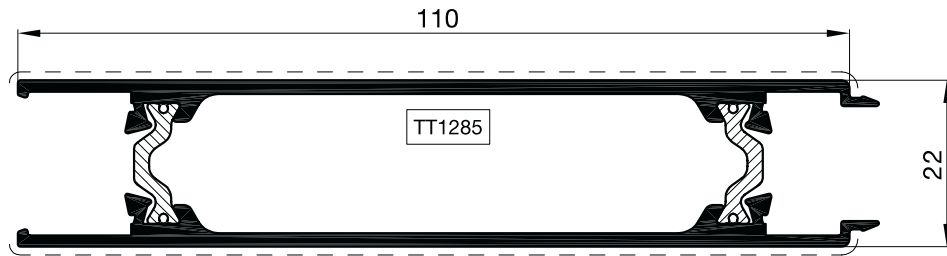

CODICE MATRICE

scala 1:1

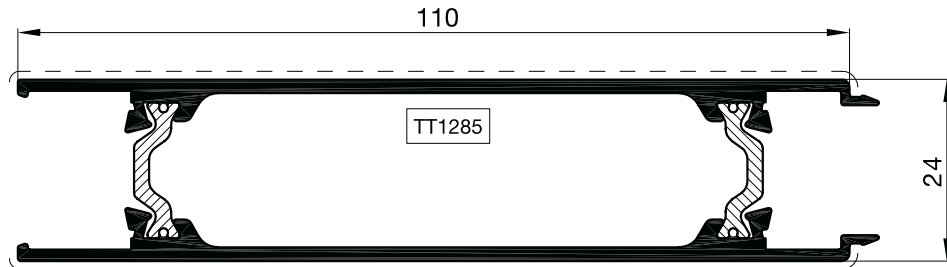
AZ 5246
1436 g/ml



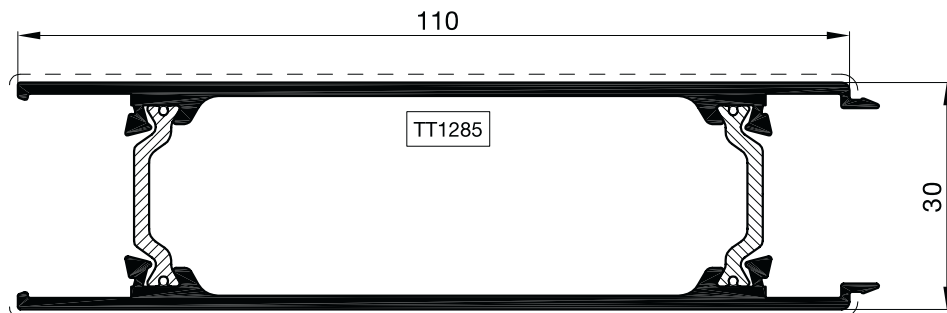
AZ 5253
1451 g/ml




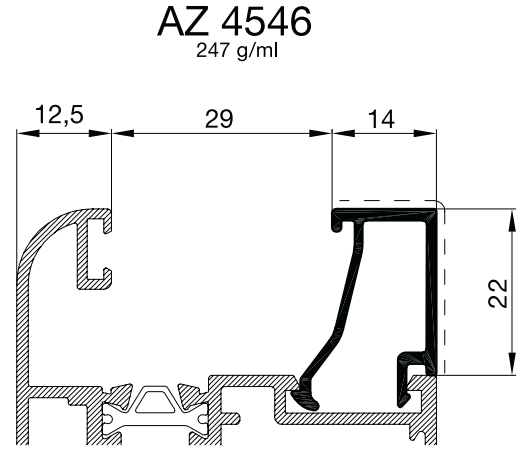
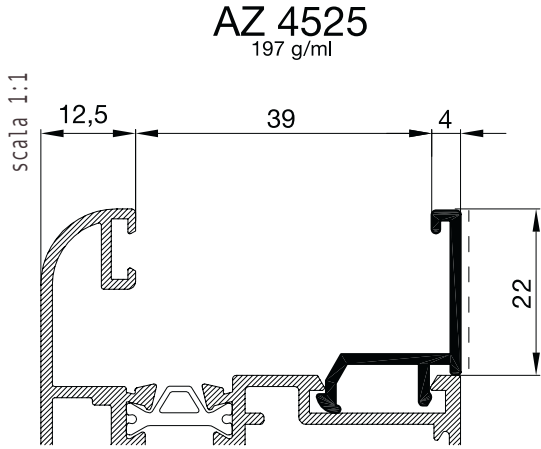
AZ 5243
1462 g/ml



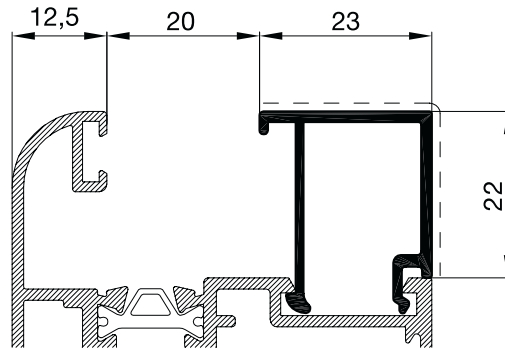
AZ 6862
1491 g/ml



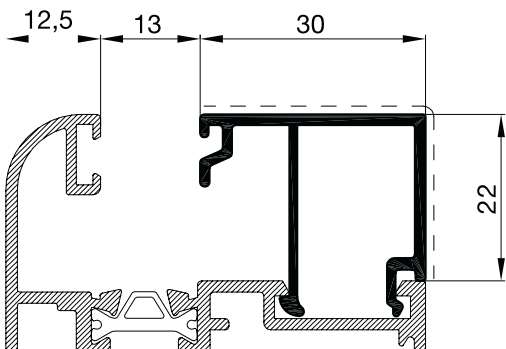

CODICE MATRICE



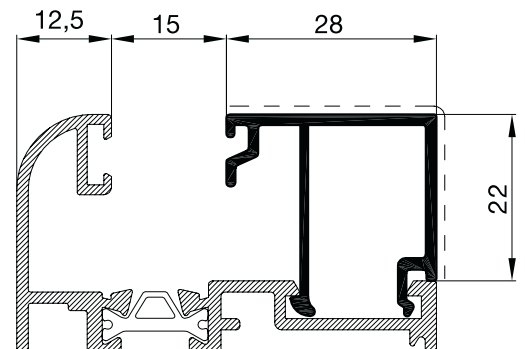
AZ 4557
278 g/ml




AZ 4559
337 g/ml



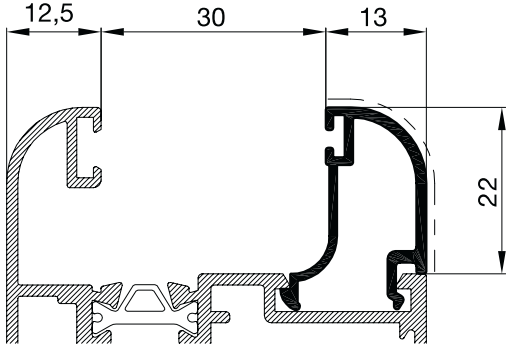
AZ 4558
330 g/ml



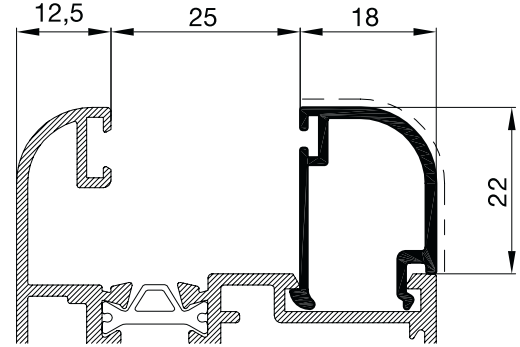

CODICE MATRICE

scala 1:1

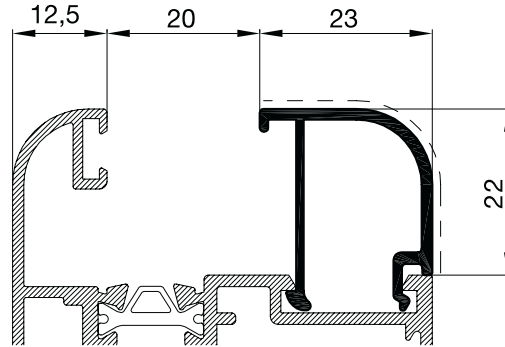
AZ 4575
237 g/ml



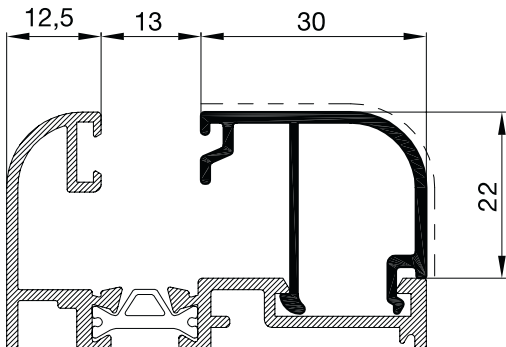
AZ 4576
255 g/ml



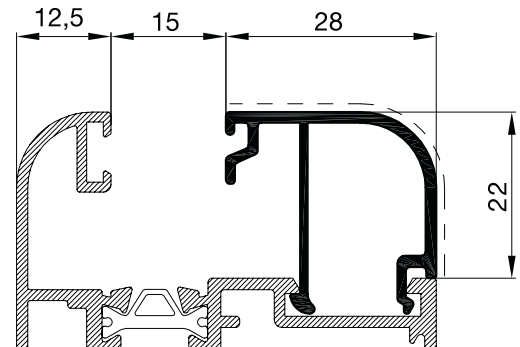
AZ 4518
275 g/ml




AZ 4517
322 g/ml



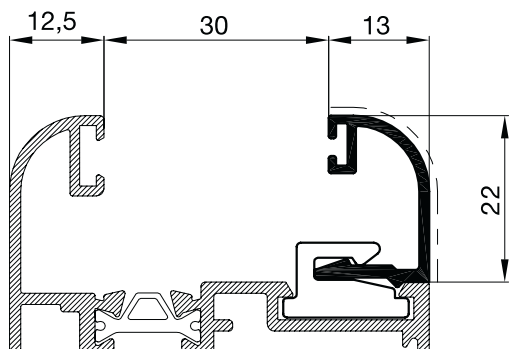
AZ 4532
313 g/ml



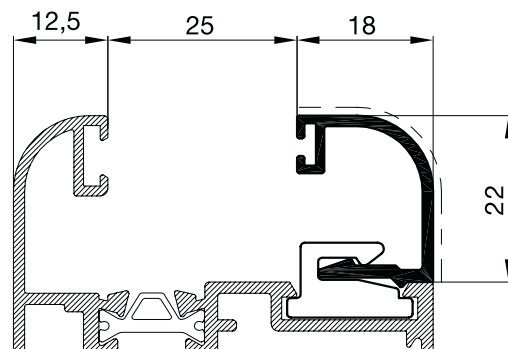

CODICE MATRICE

scala 1:1

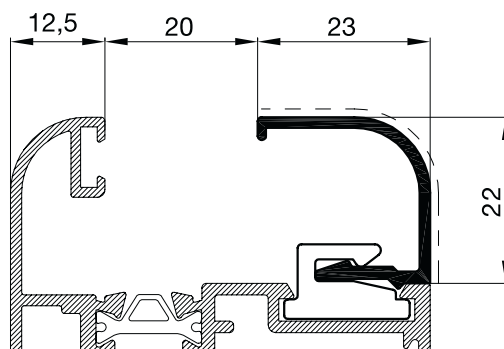
AZ 4618
202 g/ml



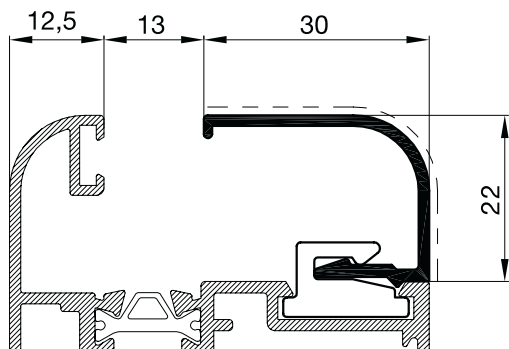
AZ 4619
226 g/ml



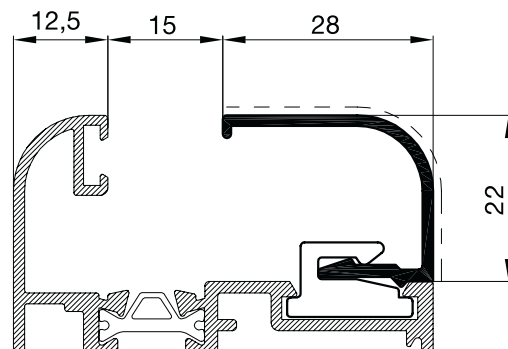
AZ 4620
217 g/ml



AZ 4621
244 g/ml



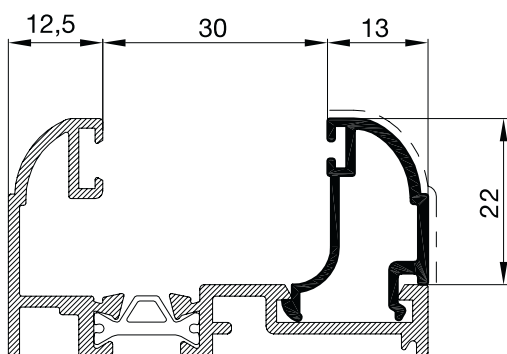
AZ 4622
237 g/ml



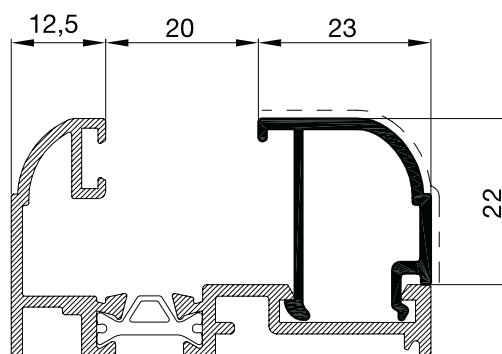
CODICE MATRICE

scala 1:1

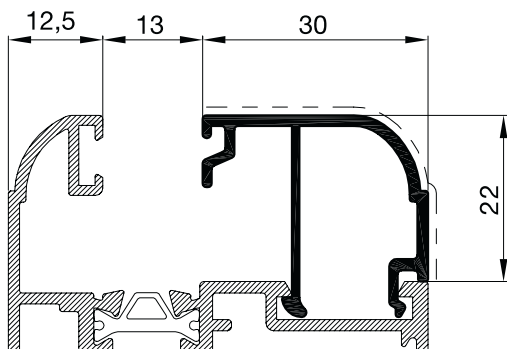
AZ 4560
231 g/ml



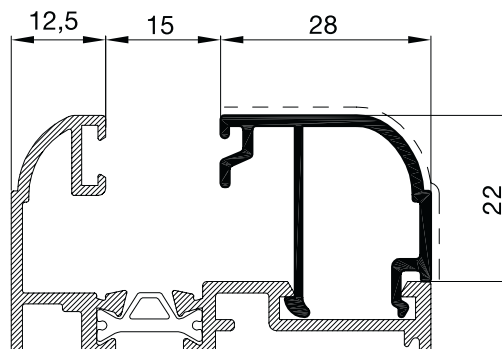
AZ 4561
263 g/ml



AZ 4563
322 g/ml



AZ 4562
315 g/ml




CODICE MATRICE